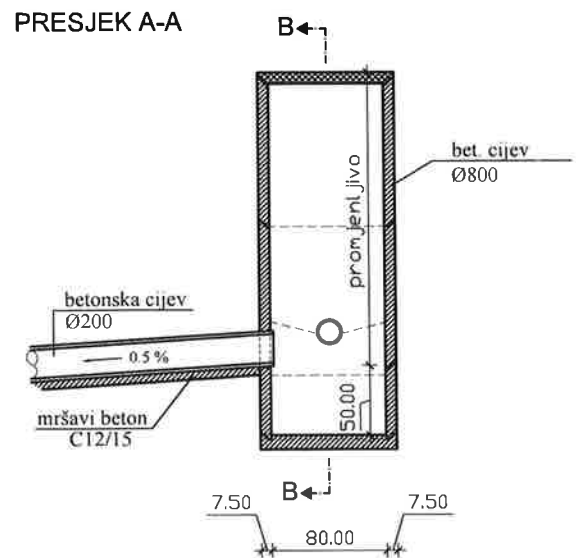
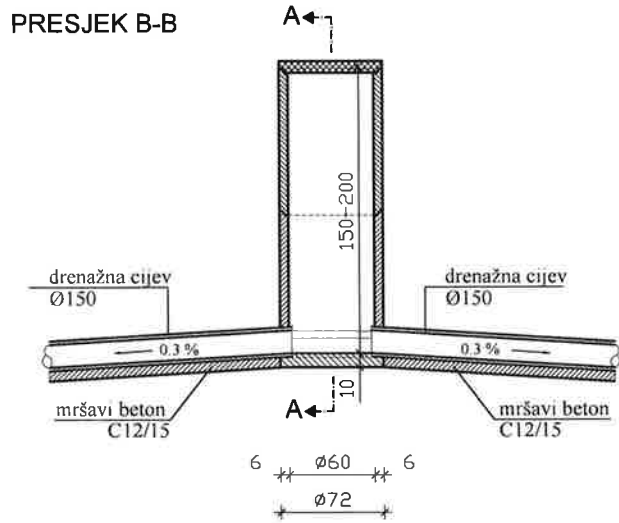
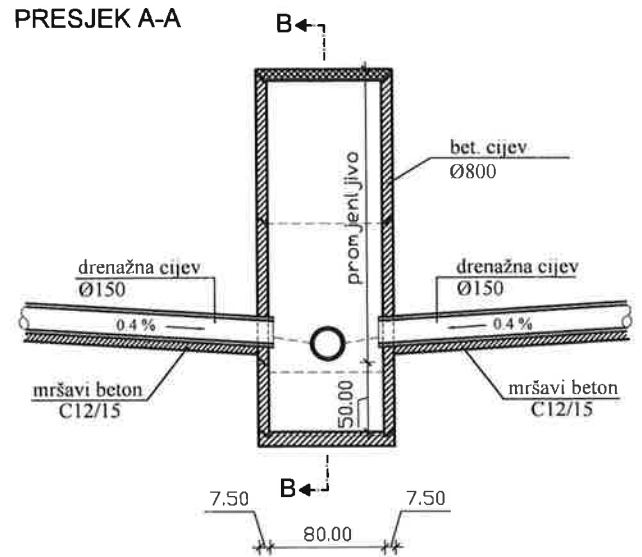
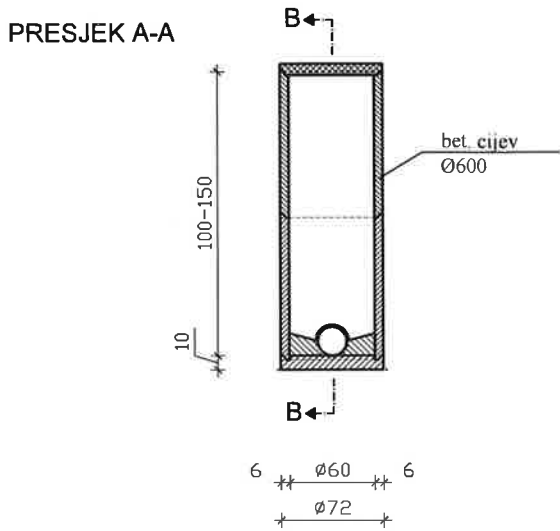
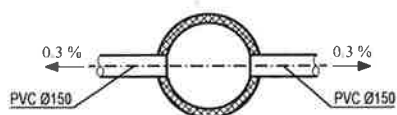


DETALJ REVIZIONOG OKNA MJ 1:50

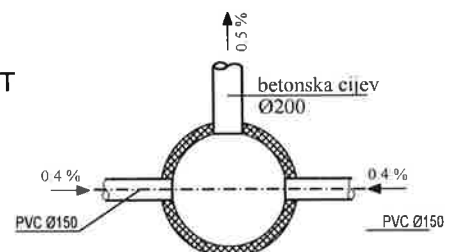
DETALJ TALOŽNOG OKNA MJ 1:50

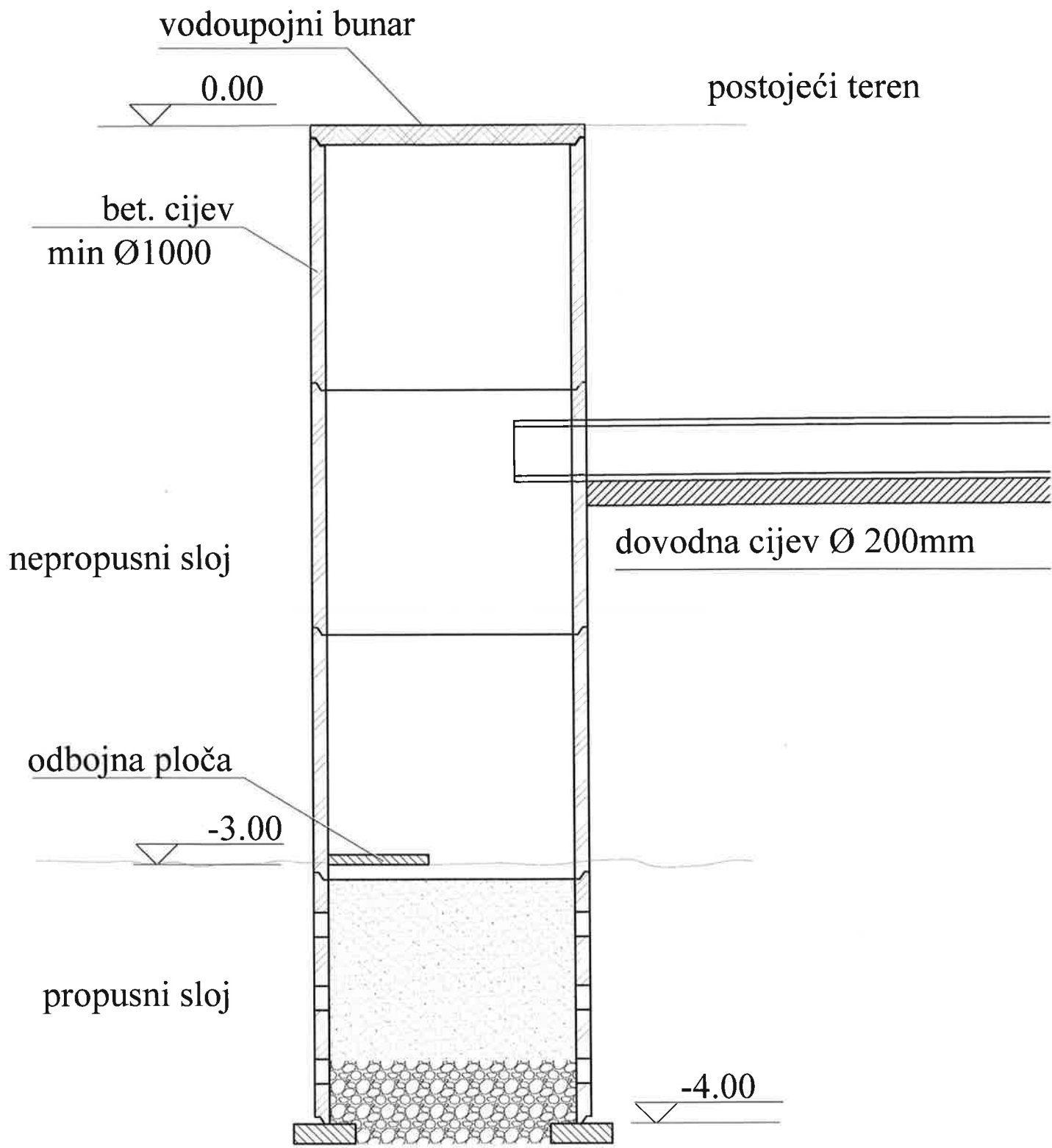


TLOCRT



TLOCRT





vodoupojni bunar

0.00

postojeći teren

bet. cijev
min Ø1000

nepropusni sloj

dovodna cijev Ø 200mm

odbojna ploča

-3.00

propusni sloj

-4.00