



PRUŽNE GRAĐEVINE

Međimurska 4, 10 000 ZAGREB

e-mail: prg@prg.hr web: www.prg.hr

POSLOVNO PODRUČJE BIČK

POZIV ZA DOSTAVU PONUDA EBN 37092

Naš znak: M.N-C 4.3.

EBN: 37092

Datum: 30.06.2023.

Vrsta postupka nabave: Otvoreni postupak nabave

1. PODACI O PREDMETU NABAVE

Red. broj	Opis predmeta nabave	Jedinica mjere	Količina
1.	izrada kutnika za pješčane kalupe: nacrt prilog br. 1	kom	5000
2.	izrada probojnog čavla za AT zavarivanje: nacrt prilog 2	kom	2000
	materijal osigurava ponuditelj		

Osoba zadužena za kontakt: Ana-Marija Tomić 099 5439 271; ana-marija.tomic@prg.hr

2. SADRŽAJ PONUDE:

PONUDA treba sadržavati:

1. Jedinične cijene bez PDV-a , **fca Zaprešić**
2. Ukupnu vrijednost ponude
3. Rok isporuke
4. Uvjete i način plaćanja
5. Opciju ponude (ne kraću od 60 dana)

3. NAČIN I ROK ZA DOSTAVU PONUDE

Rok za dostavu ponuda je do **04.07.2023.** god. do **11:35 sati** na mail adresu

mladen.novak-coric@prg.hr

Ponude koje ne sadrže tražene podatke i one pristigle nakon roka bez obzira na način dostave navedenog ovim upitom neće se uzeti u razmatranje.

Na ovaj postupak ne primjenjuje se Zakon o javnoj nabavi. Kriterij za odabir ponude je ekonomski najpovoljnija ponuda sa stajališta Naručitelja.

Za odabir ponude je dovoljna jedna (1) pristigla ponuda, koja udovoljava svim traženim zahtjevima i uvjetima naručitelja.

SLUŽBA NABAVE
Mladen Novak-Čorić

Društvo upisano u sudski registar Trgovačkog suda u Zagrebu MBS: 080416334, OIB: 34601781192, MB: 1601636

Predsjednik Uprave: Pero Semren, dipl. ing. prom.

Članovi Uprave: Zvonko Perčin, dipl. ing. građ.; Željko Mihaljević, dipl. ing. prom.; Neven Ivošević, mag.ing.el.

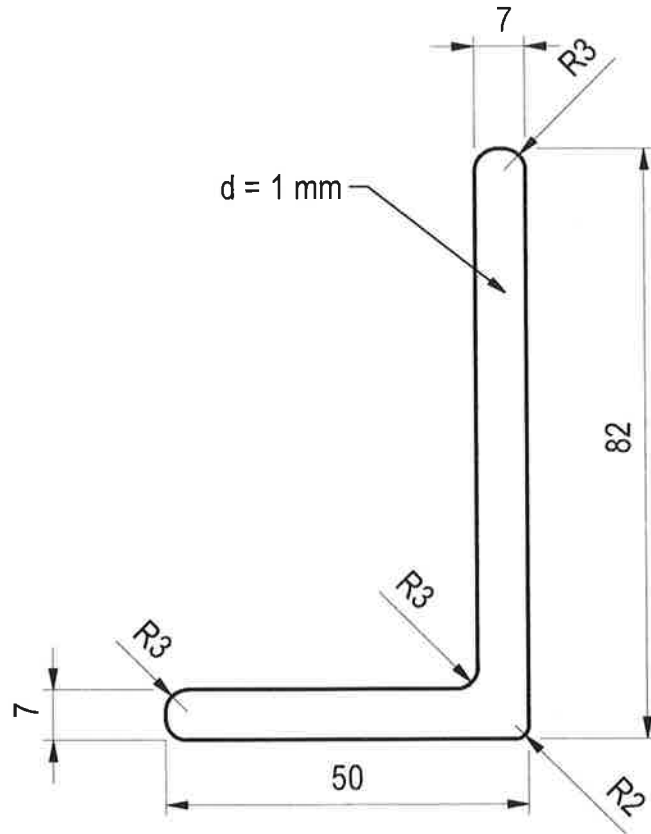
Temeljni kapital: 8.480.748,56 EUR

Poslovna banka: Zagrebačka banka d.d., Zagreb, Trg bana Josipa Jelačića 10, IBAN: HR8123600001102394115


Pružne građevine d.o.o., Međimurska 4, 10 000 ZAGREB

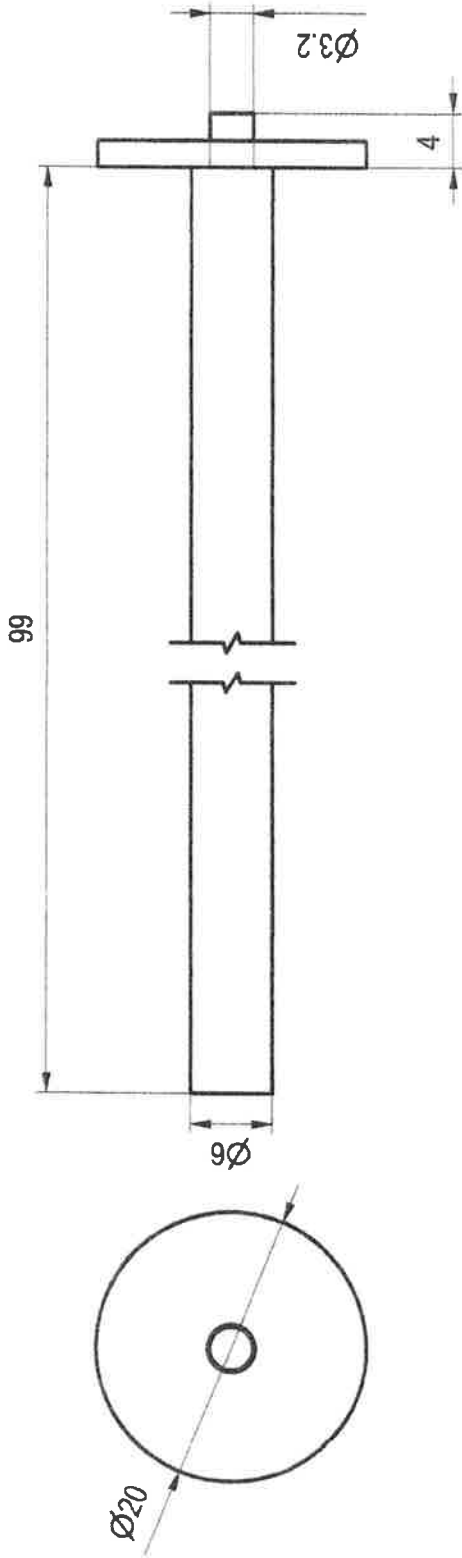
tel: +385 1 3702 301, 385 1 3909 310 fax: +385 1 4577 726






Masa: 0,007 kg

M.A1.410			S235JRG2		0,0 kg	
TOLERANCIJA SL. KOTA	KOM.	STANDARD	MATERIJAL	DIMENZIJE	MASA	NAPOMENA
	Datum	Ime	Potpis		PRUŽNE GRAĐEVINE D.O.O.	
Konstruirao						
Crtao	05/2019.	Grdešić				
Pregledao						
Odobrio						
Mjerilo	Naziv sklopa				Crtež broj:	
1:1	Naziv pozicije				ID: 019.005 JG	
	Kutnik				Veza crt. br.:	
					Zamjena za:	



NAPOMENA:

PLOČICA I OSOVINA PROBUJENOG
 ČAVLA SE ZAKINJAVU.
 MOGUĆE JE I ZAVARIVANJE
 UZ NAGLASAK DA IZBJEĆENJE
 NE PRELAZI ZADANE MERE.

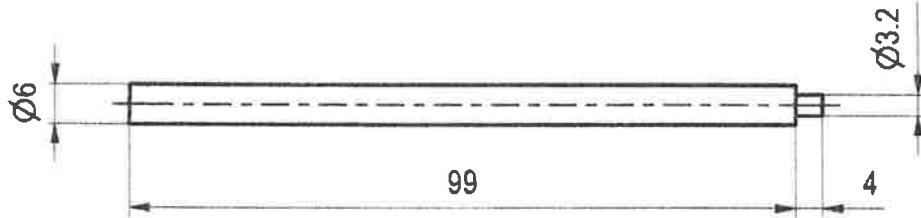
Konstruirao		Datum	Ime	Opis	 <p>PRUŽNE GRAĐEVINE D.O.O.</p>
Crtao		07/2019.	Grdešić		
Pregledao					
Odobrio					
Mjerilo		Naziv objekta			
2:1		Naziv sklopa			Čavao za porcije
Crtež broj:					ID: 019.016 JG
					Veza crt. br.:
					Zamjena za:

MATERIJAL:

ČELIK,

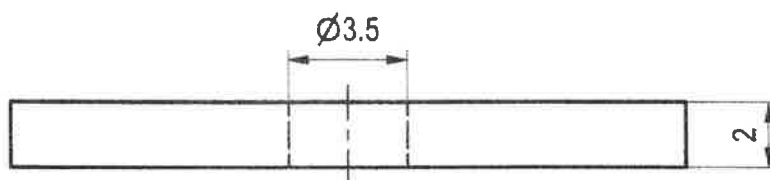
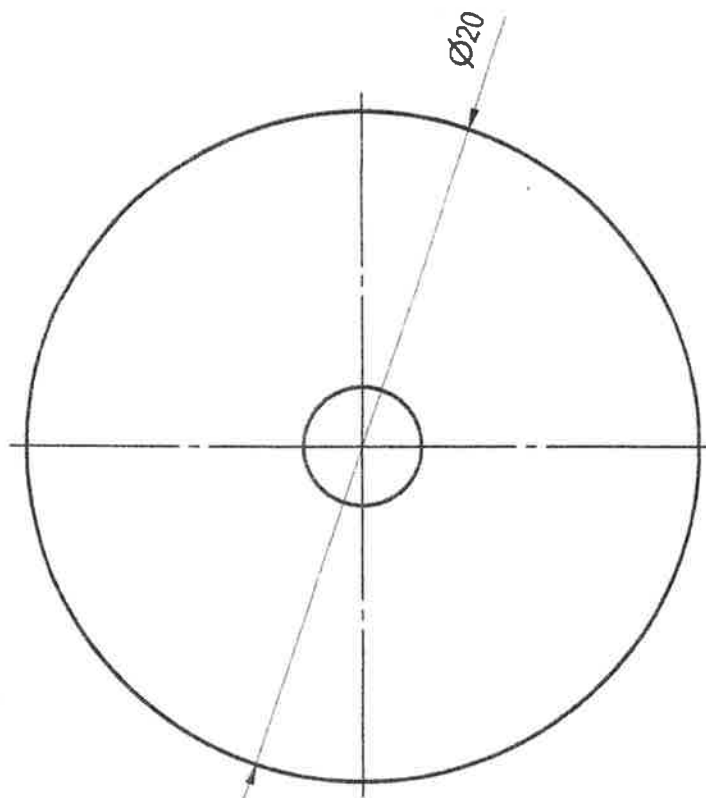
SVIJETLO VUČENI

ϕ : 6 mm



M.A1.410			S235JRG2	$\phi 6 \times 103$		
TOLERANCIJA SL. KOTA	KOM.	STANDARD	MATERIJAL	DIMENZIJE	MASA	NAPOMENA
	Datum	Ime	Potpis		PRUŽNE GRAĐEVINE D.O.O.	
Konstruirao						
Crtao	07/2019.	Grdešić				
Pregledao						
Odobrio						
Mjerilo	Naziv sklopa				Crtež broj:	
1:1	Čavao za porcije				ID: 019.015 JG	
	Naziv pozicije				Veza crt. br.:	
	Osovina za čavao				Zamjena za:	

MATERIJAL:
 LM, ČELIČNI,
 DEKAPIRANI
 debljina 2mm



M.A1.410			S235JRG2	fi20x2		
TOLERANCIJA SL. KOTA	KOM.	STANDARD	MATERIJAL	DIMENZIJE	MASA	NAPOMENA
	Datum	Ime	Potpis		PRUŽNE GRAĐEVINE D.O.O.	
Konstruirao						
Crteo	07/2019.	Grdešić				
Pregledao						
Odobrio						
Mjerilo	Naziv sklopa				Crtež broj:	
5:1	Čavao za porcije				ID: 019.014 JG	
	Naziv pozicije				Veza crt. br.:	
	Pločica za čavao				Zamjena za:	