



PRUŽNE GRAĐEVINE

Međimurska 4, 10 000 ZAGREB

e-mail: prg@prg.hr web: www.prg.hr

POSLOVNO PODRUČJE MEHANIZACIJA

POZIV ZA DOSTAVU PONUDA EBN 39510

Naš znak: M.N-C 4.3.

EBN: 39510

Datum: 14.05.2024.

Vrsta postupka nabave: Otvoreni postupak nabave

1. PODACI O PREDMETU NABAVE

Red. broj	Opis predmeta nabave	Jedinica mjere	Količina
1.	naljepnice prema uzorku u prilogu	kpl	1
	Ponuditelj je dužan navesti kvalitetu naljepnica ponudu sastaviti pojedinačno po stavkama i količinama kako je navedeno		

Osoba zadužena za kontakt: Tomislav Letinić 099 3061 838; tomislav.letinic@prg.hr

2. SADRŽAJ PONUDE:

PONUDA treba sadržavati:

1. Jedinične cijene bez PDV-a , fca Vinkovci
2. Ukupnu vrijednost ponude
3. Rok isporuke
4. Uvjete i način plaćanja
5. Opciju ponude (ne kraću od 60 dana)

3. NAČIN I ROK ZA DOSTAVU PONUDE

Rok za dostavu ponuda je do **17.05.2024.** god. do **11:35 sati** na mail adresu

mladen.novak-coric@prg.hr

Ponude koje ne sadrže tražene podatke i one pristigle nakon roka bez obzira na način dostave navedenog ovim upitom neće se uzeti u razmatranje.

Na ovaj postupak ne primjenjuje se Zakon o javnoj nabavi. Kriterij za odabir ponude je ekonomski najpovoljnija ponuda sa stajališta Naručitelja.

Za odabir ponude je dovoljna jedna (1) pristigla ponuda, koja udovoljava svim traženim zahtjevima i uvjetima naručitelja.

SLUŽBA NABAVE
Mladen Novak-Čorić

Društvo upisano u sudski registar Trgovačkog suda u Zagrebu MBS: 080416334, OIB: 34601781192, MB: 1601636

Predsjednik Uprave: Pero Semren, dipl. ing. prom.

Članovi Uprave: Zvonko Perčin, dipl. ing. građ.; Željko Mihaljević, dipl. ing. prom.; Neven Ivošević, mag.ing.el.

Temeljni kapital: 8.480.748,56 EUR

Poslovna banka: Zagrebačka banka d.d., Zagreb, Trg bana Josipa Jelačića 10, IBAN: HR8123600001102394115

Pružne građevine d.o.o., Međimurska 4, 10 000 ZAGREB

tel: +385 1 3702 301 , 385 1 3909 310 fax: +385 1 4577 726



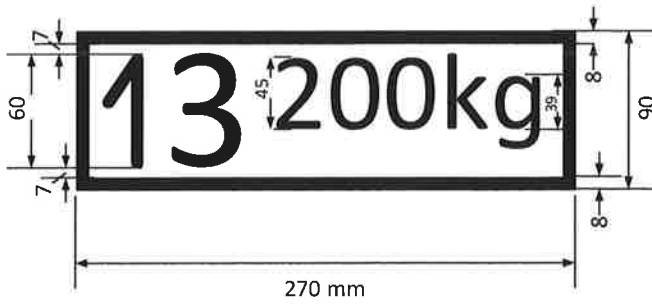


			mjere	
1.	1650570812	NALJEPNICA SLOVNA OZNAKA VAGONA (crna slova, visina slova 30 mm, debljine 5 mm, bez ispune, duljina oznake 400 mm, prenosi se preko transfer folije) : KOLODVORSKE LISTICE	kom	12
2.	1650570802	NALJEPNICA BROJ VOZILA - (crne znamenke visine 100 mm, debljine 12mm, bez ispune, duljina oznake 880 mm, prenosi se preko transfer folije) : 84 78 9300 031-9	kom	2
3.	1650570802	NALJEPNICA BROJ VOZILA- (crne znamenke visine 100 mm, debljine 12mm, bez ispune, duljina oznake 880 mm, prenosi se preko transfer folije) : 84 78 9300 097-0	kom	2
4.	1650570802	NALJEPNICA BROJ VOZILA- (crne znamenke visine 100 mm, debljine 12mm, bez ispune, duljina oznake 880 mm, prenosi se preko transfer folije) : 44 78 9090 183-1	kom	2
5.	1650570802	NALJEPNICA BROJ VOZILA- (crne znamenke visine 100 mm, debljine 12mm, bez ispune, duljina oznake 880 mm, prenosi se preko transfer folije) : 44 78 9090 174-0	kom	2
6.	1650570802	NALJEPNICA BROJ VOZILA- (crne znamenke visine 100 mm, debljine 12mm, bez ispune, duljina oznake 880 mm, prenosi se preko transfer folije) : 44 78 9090 162-5	kom	2
6.	1650570802	NALJEPNICA BROJ VOZILA- (crne znamenke visine 100 mm, debljine 12mm, bez ispune, duljina oznake 880 mm, prenosi se preko transfer folije) : 84 78 9300 027-7	kom	2
7.	1860111018	NALJEPNICA SLOVNA OZNAKA VAGONA (crna slova, visina slova 100 mm, mala slova 70mm, debljine 12 mm, bez ispune, duljina oznake 780 mm, prenosi se preko transfer folije) : NE HR-PG Ua-zž	kom	4

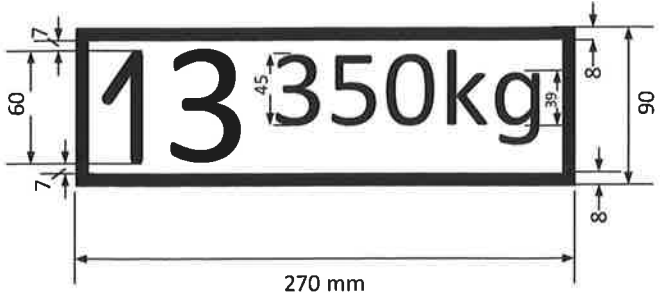
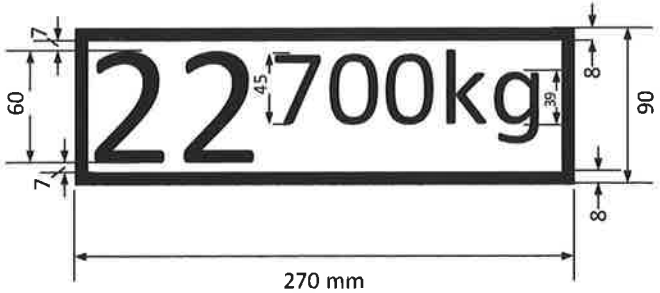
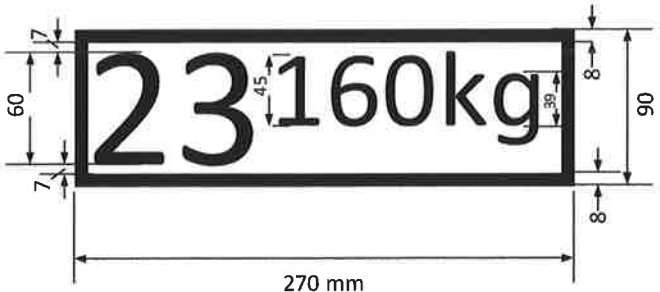
6

[Handwritten signature]

PRUŽNE GRAĐEVINE d.o.o.
PP Mehanizacija

8.	1860111018	<p>NALJEPNICA SLOVNA OZNAKA VAGONA (crna slova, visina slova 100 mm, mala slova 70mm, debljine 12 mm, bez ispune, duljina oznake 780 mm, prenosi se preko transfer folije) :</p> <p style="text-align: center;">NE HR-PG Uas-ž</p>	kom	2
9.	1860111018	<p>NALJEPNICA SLOVNA OZNAKA VAGONA (crna slova, visina slova 100 mm, mala slova 70mm, debljine 12 mm, bez ispune, duljina oznake 780 mm, prenosi se preko transfer folije) :</p> <p style="text-align: center;">NE HR-PG Ukk-ž</p>	kom	6
10.	1860401040	<p>NALJEPNICA REVIZIJA: (tablica s datumom održavanja, bijeli okvir, bijela slova i znamenke, za crnu podlogu, bez ispune, visina okvira 60 mm, duljina oznake 420 mm, visina znamenki i slova 35 mm, debljina crte 5 mm, prenosi se preko transfer folije)</p> 	kom	6
11.	1860401040	<p>NALJEPNICA REVIZIJA: (tablica s datumom održavanja, crni okvir, crna slova i znamenke, za žutu podlogu, bez ispune, visina okvira 60 mm, duljina oznake 420 mm, visina znamenki i slova 35 mm, debljina crte 5 mm, prenosi se preko transfer folije)</p> 	kom	6
12.	1650571144	<p>NALJEPNICA MASA VOZILA 13 200 kg (bijela slova i znamenke visine 60/45 mm, debljine brojki i slova 6mm, bez ispune, bijeli okvir debljine 8mm, dimenzije 270x90 mm, prenosi se putem transfer folije.</p> 	kom	4

PRUŽNE GRAĐEVINE d.o.o.
PP Mehanizacija

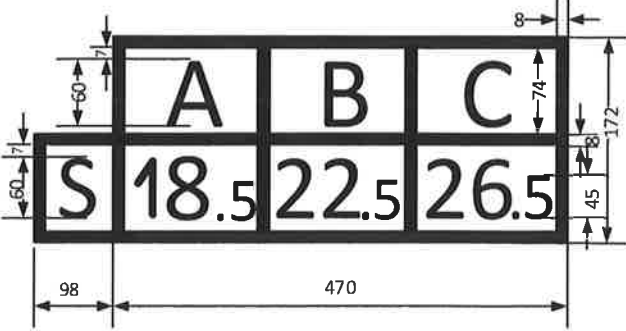
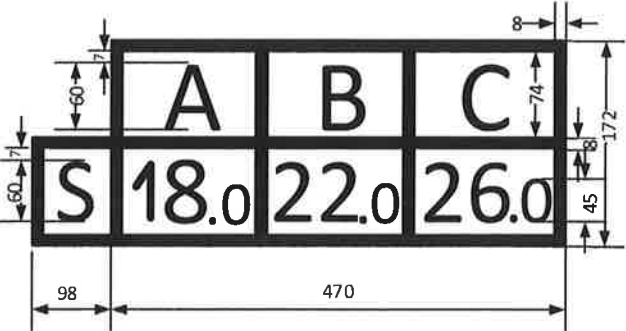
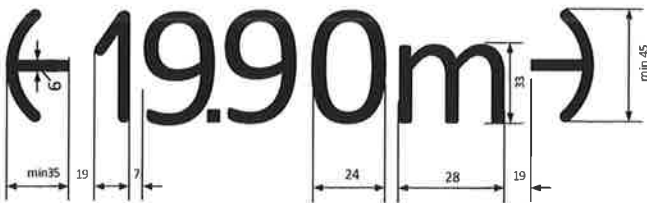
13.	1650571144	<p>NALJEPNICA MASA VOZILA 13 350 kg (bijela slova i znamenke visine 60/45 mm, debljine brojki i slova 6mm, bez ispune, bijeli okvir debljine 8mm, dimenzije 270x90 mm, prenosi se putem transfer folije.</p> 	kom	2
14.	1650571144	<p>NALJEPNICA MASA VOZILA 22 700 kg (crna slova i znamenke visine 60/45 mm, debljine brojki i slova 6mm, bez ispune, okvir debljine 8mm, dimenzije 270x90 mm, prenosi se putem transfer folije.</p> 	kom	2
15.	1650571144	<p>NALJEPNICA MASA VOZILA 23 160 kg (crna slova i znamenke visine 60/45 mm, debljine brojki i slova 6mm, bez ispune, okvir debljine 8mm, dimenzije 270x90 mm, prenosi se putem transfer folije.</p> 	kom	2
16.	1650571144	<p>NALJEPNICA MASA VOZILA 23 120 kg (crna slova i znamenke visine 60/45 mm, debljine brojki i slova 6mm, bez ispune, okvir debljine 8mm, dimenzije 270x90 mm, prenosi se putem transfer folije.</p>	kom	2

PRUŽNE GRAĐEVINE d.o.o.
PP Mehanizacija

17.	1860401042	<p>NALJEPNICA MAKS. BRZINA (crni prstenasti okvir debljine 5mm, \varnothing155 mm, crna slova i znamenke 35/50mm, debljine 5mm, bez ispune, prenosi se preko transfer folije)</p>	kom	6
18.	1860401042	<p>NALJEPNICA MAKS. BRZINA (crni prstenasti okvir debljine 5mm, \varnothing155 mm, crna slova i znamenke 35/50mm, debljine 5mm, bez ispune, prenosi se preko transfer folije)</p>	kom	6
19.	1650571021	<p>NALJEPNICA MJESTO OSLOMCA ZA DIZANJE (oznaka crne boje, duljina oznake 80mm, visina 40mm, debljina crte i krugova 10mm, visina trokuta 30mm, baza 25mm, prenose se na oplatu vozila pomoću transfer folije)</p>	kom	24
20.	1650571021	<p>NALJEPNICA MJESTO OSLOMCA ZA DIZANJE (oznaka crne boje, duljina oznake 90mm, visina 40mm, debljina crte i krugova 9mm, visina trokuta 35mm, baza 25mm, prenose se na oplatu vozila pomoću transfer folije)</p>	kom	24

21.	1860111400	<p>NALJEPNICA BROJ KOTAČA (visina 35 mm, crne znamenke, debljine 5mm prenose se na crnu oplatu vozila pomoću transfer folije)</p> <p style="text-align: center;">0 1 2 3 4 5 6 7 8 9</p>	kom	6
22.	1860111018	<p>NALJEPNICA TIP KOČNICE (crna slova, visina slova 50 mm, debljine 6mm, bez ispune, duljina oznake 240 mm, prenose se na žutu oplatu vozila pomoću transfer folije)</p> <p style="text-align: center;">KOČ. O-P (SAB) DRV</p>	kom	2
23.	2563015728	<p>NALJEPNICA GRANICA TOVARENJA KOLA (NALJEPNICA GRANICA TOVARENJA KOLA (crni okvir dimenzije 470x172mm, crna slova i brojevi, 60mm visine, 7mm debljine, debljina okvira 8mm, prenose se na oplatu vozila pomoću transfer folije)</p>	kom	2
24.	2563015728	<p>NALJEPNICA GRANICA TOVARENJA KOLA (NALJEPNICA GRANICA TOVARENJA KOLA (crni okvir dimenzije 470x172mm, crna slova i brojevi, 60mm visine, 7mm debljine, debljina okvira 8mm, prenose se na oplatu vozila pomoću transfer folije)</p>	kom	4

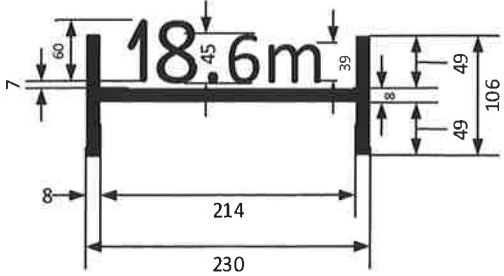
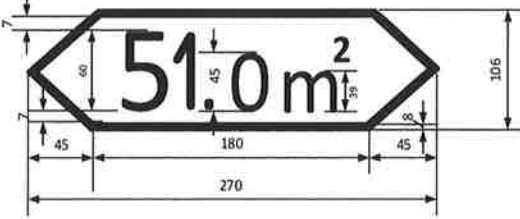
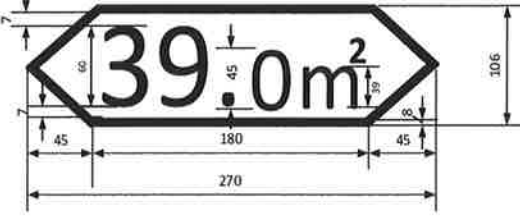
PRUŽNE GRAĐEVINE d.o.o.
PP Mehanizacija

25.	2563015728	<p>NALJEPNICA GRANICA TOVARENJA KOLA (NALJEPNICA GRANICA TOVARENJA KOLA (bijeli okvir dimenzije 470x172mm, bijela slova i brojevi, 60mm visine, 7mm debljine, debljina okvira 8mm, prenose se na oplatu vozila pomoću transfer folije)</p> 	kom	4
26.	2563015728	<p>NALJEPNICA GRANICA TOVARENJA KOLA (NALJEPNICA GRANICA TOVARENJA KOLA (bijeli okvir dimenzije 470x172mm, bijela slova i brojevi, 60mm visine, 7mm debljine, debljina okvira 8mm, prenose se na oplatu vozila pomoću transfer folije)</p> 	kom	2
27.	1650571158	<p>NALJEPNICA DULJINA PREKO ODBOJNIKA (-- 14.86.m --) (crna slova visine 45 mm, debljine 5mm, znamenke, povlake i „zgrade“, duljina oznake 230mm,): prenose se na žutu oplatu vozila pomoću transfer folije)</p> 	kom	6
28.	1650571158	<p>NALJEPNICA DULJINA PREKO ODBOJNIKA (-- 15.80.m --) (bijela slova visine 45 mm, debljine 5mm, bijele znamenke, povlake i „zgrade“, duljina oznake 230mm,): prenose se na crnu oplatu vozila pomoću transfer folije)</p>	kom	6

PRUŽNE GRAĐEVINE d.o.o.
PP Mehanizacija

29.	1650571019	<p>NALJEPNICA RAZMAK IZMEĐU OSOVINA →9.00m ← (bijeke strelice, bijele znamenke i slova visine 45mm, debljine 5mm, duljina oznake 230mm, bez ispune, prenosi se preko transfer folije)</p>	kom	12
30.	1650571019	<p>NALJEPNICA RAZMAK IZMEĐU OSOVINA →14.86m ← (bijeke strelice, bijele znamenke i slova visine 45mm, debljine 5mm, duljina oznake 230mm, bez ispune, prenosi se preko transfer folije)</p>	kom	6
31.	1650570900	<p>NALJEPNICA DULJINA TOVARNOG PROSTORA (-- 14.6 m --) (bijela slova visine 60 mm, debljine 5mm, znamenke, bijele povlake i „zgrade“, duljina oznake 230mm,visina 106 mm): prenose se na crnu oplatu vozila pomoću transfer folije)</p>	kom	6
32.	1650570900	<p>NALJEPNICA DULJINA TOVARNOG PROSTORA (-- 18.5 m --) (crna slova visine 60 mm, debljine 5mm, znamenke, povlake i „zgrade“, duljina oznake 230mm,visina 106 mm): prenose se na crnu oplatu vozila pomoću transfer folije)</p>	kom	4

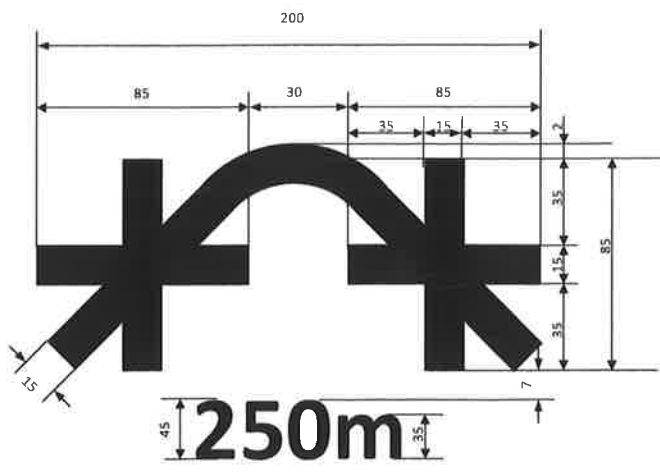
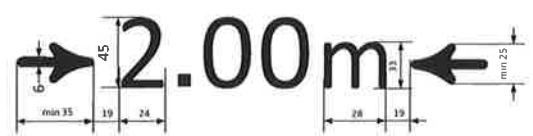

PRUŽNE GRAĐEVINE d.o.o.
PP Mehanizacija

33.	1650570900	<p>NALJEPNICA DULJINA TOVARNOG PROSTORA (-- 18.6 m --) (crna slova visine 60 mm, debljine 5mm, znamenke, povlake i „zgrade“, duljina oznake 230mm,visina 106 mm): prenose se na crnu oplatu vozila pomoću transfer folije)</p> 	kom	2
34.	1860401080	<p>NALJEPNICA POVRŠINA PODA (crni okvir i brojke, visina brojki 60mm, debljine 6mm dimenzija okvira 270x90mm debljine 6mm, prenose se na oplatu vozila pomoću transfer folije)</p> 	kom	6
35.	1860401080	<p>NALJEPNICA POVRŠINA PODA (bijeli okvir i brojke, visina brojki 60mm, debljine 6mm dimenzija okvira 270x90mm debljine 6mm, prenose se na oplatu vozila pomoću transfer folije)</p> 	kom	6
36.	2563015728	<p>NALJEPNICA GRANICA TOVARENJA KOLA:(crne znamenke i slova, visina slova i znamenki 30/40mm. visna okvira 230mm, širina okvira 353mm, debljina okvira 8mm) Prenosi se na oplatu pomoću transfer folije.</p>	Kom.	4

PRUŽNE GRAĐEVINE d.o.o.
PP Mehanizacija

37.	1860111018	<p>NALJEPNICA TIP KOČNICE (bijela slova, visina slova 50 mm, debljine 7mm, , bez ispune, duljina oznake 250 mm, prenose se na crnu oplatu vozila pomoću transfer folije)</p> <p>KOČ. O-GP</p>	kom	6
38.	1860111018	<p>NALJEPNICA TIP KOČNICE (crna slova, visina slova 50 mm, debljine 7mm, , bez ispune, duljina oznake 250 mm, prenose se na žutu oplatu vozila pomoću transfer folije)</p> <p>KOČ. O-GP</p>	kom	6
38.	1650571019	<p>NALJEPNICA ZA ZABRANU SPUŠTANJA PREKO SPUŠTALICE:</p> <p>Boja oznake crna, dimenzija oznake 200x87mm, debljina linija prema skici</p>	kom	6

PRUŽNE GRAĐEVINE d.o.o.
PP Mehanizacija

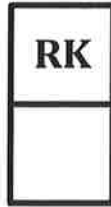
39.	1650571019	<p>NALJEPNICA ZA ZABRANU SPUŠTANJA PREKO SPUŠTALICE: Boja oznake bijela, dimenzija oznake 200x87mm, debljina linija prema skici, prenosi se preko transfer folije</p> 	kom	6
40.	1650571019	<p>NALJEPNICA RAZMAK IZMEĐU OSOVINA →2.00m ← (bijeke strelice, znamenke i slova visine 45 mm, debljine 5mm, duljina oznake 230mm, bez ispune, prenosi se preko transfer folije)</p> 	kom	12
41.	1650571019	<p>NALJEPNICA RAZMAK IZMEĐU OSOVINA →1.80m ← (bijeke strelice, znamenke i slova visine 45 mm, debljine 5mm, duljina oznake 230mm, bez ispune, prenosi se preko transfer folije)</p> 		4
42.	1650571003	<p>NALJEPNICA SAMOLJEPIVA LOGO PG ZELENA(RAL 6005) 200X220 mm</p>	kom	12

W

PRUŽNE GRAĐEVINE d.o.o.
PP Mehanizacija

43.	1650571082	<p>NALJEPNICA SAMOLJEPIVA ZA VOZILA - (crna slova visine 80 mm, debljine 10mm,duljina oznake 800 mm, prenose se na oplatu vozila pomoću transfer folije)</p> <p>PRUŽNE GRAĐEVINE d.o.o. ZAGREB</p>	kom	6
44.	1650571082	<p>NALJEPNICA SAMOLJEPIVA ZA VOZILA - (bijela slova visine 80 mm, debljine 10mm,duljina oznake 800 mm, prenose se na oplatu vozila pomoću transfer folije)</p> <p>PRUŽNE GRAĐEVINE d.o.o. ZAGREB</p>	kom	8
45.	1650571109	<p>Oznaka za datum izvršenja revizije kočnice (crna slova, visina slova 35mm, debljina slova 4mm. Dimenzija okvira 125x110, debljina okvira 4mm)</p>	kom	6
46.	1650571109	<p>Oznaka za datum izvršenja revizije kočnice (bijela slova, visina slova 35mm, debljina slova 4mm. Dimenzija okvira 125x110, debljina okvira 4mm, bijela boja)</p>	kom	8

PRUŽNE GRAĐEVINE d.o.o.
PP Mehanizacija



NALJEPNICA REDOVNOG POPRAVKA
 Širina 170x230 broj redaka11
 Debljina linije okvira5mm
 Visina slova8mm. Crna slova i crna tablica

REDOVITI POPRAVAK		
Vrsta	Datum	Radionica

47. 1860111310

kom 6

NALJEPNICA IZVANREDOVNOG POPRAVKA
 Širina 170x230 broj redaka11
 Debljina linije okvira5mm
 Visina slova 8mm. Crna slova i crna tablica

48. 1860111312

kom 6

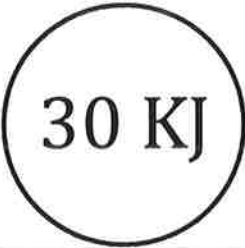
PRUŽNE GRAĐEVINE d.o.o.
PP Mehanizacija

IZVANREDNI POPRAVAK				
		Vrsta	Datum	Radionica

REDOVITI POPRAVAK				
		Vrsta	Datum	Radionica

49.	1860111310	NALJEPNICA REDOVNOG POPRAVKA Širina 170x230 broj redaka11 Debljina linije okvira5mm Visina slova8mm. bijela slova i bijela tablica	kom	8
-----	------------	---	-----	---

PRUŽNE GRAĐEVINE d.o.o.
PP Mehanizacija

50.	1860111312	<p>NALJEPNICA IZVANREDOVNOG POPRAVKA Širina 170x230 broj redaka11 Debljina linije okvira5mm Visina slova 8mm. bijela slova i bijela tablica</p> <table border="1" data-bbox="592 327 1086 819"> <thead> <tr> <th colspan="3">IZVANREDNI POPRAVAK</th> </tr> <tr> <th>Vrsta</th> <th>Datum</th> <th>Radionica</th> </tr> </thead> <tbody> <tr><td> </td><td> </td><td> </td></tr> <tr><td> </td><td> </td><td> </td></tr> <tr><td> </td><td> </td><td> </td></tr> <tr><td> </td><td> </td><td> </td></tr> <tr><td> </td><td> </td><td> </td></tr> <tr><td> </td><td> </td><td> </td></tr> <tr><td> </td><td> </td><td> </td></tr> <tr><td> </td><td> </td><td> </td></tr> <tr><td> </td><td> </td><td> </td></tr> <tr><td> </td><td> </td><td> </td></tr> </tbody> </table>	IZVANREDNI POPRAVAK			Vrsta	Datum	Radionica																															kom	8
IZVANREDNI POPRAVAK																																								
Vrsta	Datum	Radionica																																						
51.	1860111400	<p>NALJEPNICA ZNAMENKE: (crne znamenke, visina znamenki 35 mm, debljina crte 5 mm prenose se na žutu oplatu vozila pomoću transfer folije)</p> <p style="text-align: center;">0 1 2 3 4 5 6 7 8 9</p>	kom	10																																				
52.	1860111400	<p>NALJEPNICA ZNAMENKE: (bijeje znamenke, visina znamenki 35 mm, debljina crte 5 mm prenose se na crnu oplatu vozila pomoću transfer folije)</p> <p style="text-align: center;">0 1 2 3 4 5 6 7 8 9</p>	kom	4																																				
53.	1650570915	<p>Naljepnica za dozvoljeno opterećenje odbojnika (okvir , slova i znamenke žute boj. Promjer okvira 100mm , debljina 4mm. Visina slova i znamenki 30mm , debljina 4mm)</p> <div style="text-align: center;">  </div>	kom	20																																				
54.	1860111360	<p>NALJEPNICA TIP VOZILA (crna slova, crni okvir dimenzije okvira 72x100mm, debljina okvira 8mm, visina slova 60mm, debljina 10mm, prenosi se transfer folijom)</p>	kom	12																																				

PRUŽNE GRAĐEVINE d.o.o.
PP Mehanizacija

55.	1860111400	<p>NALJEPNICA BROJ KOTAČA (visina 55 mm, bijele znamenke , debljine 8mm prenose se na crnu oplatu vozila pomoću transfer folije) :</p> <p style="text-align: center;">1 2 3 4</p>	kom	4
56.	1650571209	<p>Naljepnica za ručno otkočivanje (na crvenoj pozadini bijela slova, dimenzija okvira 60x15mm)</p> <div style="text-align: center; border: 1px solid black; padding: 5px; width: fit-content; margin: 0 auto;"> <p>automatska</p> </div>	kom	12
57.		<p>NALJEPNICA UPOZORENJE NA PAŽLJIVO MANERVIRANJE: dimenzija okvira š-145mm x v-100 mm. Crni okvir debljine ruba 8mm. Izraditi prema uzorku u prilogu</p>	kom	6

PRUŽNE GRAĐEVINE d.o.o.**PP Mehanizacija**

58.	1650571109	<p>NALJEPNICA ZA KONTROLU STEZNOG OBRUČA : dimenzija okvira: Visina 130mm, širina 140 mm debljina linije 4mm</p> 	kom	6
-----	------------	---	-----	---

3. Rok za dostavu ponuda/e: 3 dana

4. Način dostave ponude: Elektroničkom poštom Faksom

5. Količina: prema tablici

6. Procijenjena vrijednost nabave: 1000,00 €

7. Rok isporuke robe/završetka radova: nakon izdavanja narudžbenice

8. Mjesto isporuke/obavljanja radova: skl.706 Vinkovci, Ivana Antuna Fitzya 32

9. Mjesto troška/terećeni konto: MT 03402 O.J 1101 PP Remont pruga. vagoni: vagoni 84789300031-9,84789300027-7,84789300097-0,44789090174-0,44789090183-1,44789090162-5

10. Eventualni prijedlog potencijalnih ponuditelja: Pismorad, Neosign Biromat, i/ili prema preporuci službe nabave

11. Kriterij za odabir ponude: ekonomski najpovoljnija ponuda

12. Način poziva ponuditeljima: Javni oglas Elektronskom poštom Faksom

13. Vrsta postupka nabave: Otvoreni Ograničeni Pregovarački

14. Prilog:

15. Dodatne napomene:

Tražitelj:

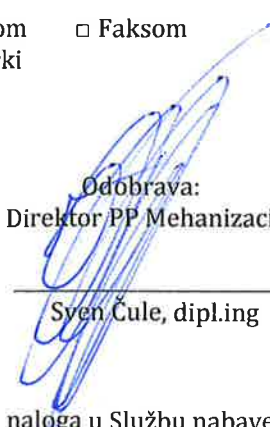


Ivan Čutić



Denis Magličić, mag.ing.traff

Odobrava:
Direktor PP Mehanizacija



Sven Čule, dipl.ing

Služba nabave zaprimila:



Datum zaprimanja naloga u Službu nabave:

13.05.2024.