



## PRUŽNE GRAĐEVINE

Međimurska 4, 10 000 ZAGREB

e-mail: prg@prg.hr web: www.prg.hr

### POSLOVNO PODRUČJE REMONT

#### POZIV ZA DOSTAVU PONUDA EBN 43097

Naš znak: M.N-C 4.3.

EBN: 43097

Datum: 23.10.2025.

Vrsta postupka nabave: Otvoreni postupak nabave

#### 1. PODACI O PREDMETU NABAVE

Red. broj	Opis predmeta nabave	Jedinica mjere	Količina
1.	vijak M-27 x 140, 10.9 Fe ( HŽN G1.284/1 )	kom	200
2.	matica ( HŽN G1.291/1 )	kom	200

Osoba zadužena za kontakt: mladen.miscancuk@prg.hr

#### 2. SADRŽAJ PONUDE:

PONUDA treba sadržavati:

1. Jedinične cijene bez PDV-a , fca Turopolje
2. Ukupnu vrijednost ponude
3. Rok isporuke
4. Uvjete i način plaćanja
5. Opciju ponude ( ne kraću od 60 dana)

#### 3. NAČIN I ROK ZA DOSTAVU PONUDE

Rok za dostavu ponuda je do **27.10.2025.** god. do **10:35 sati** na mail adresu

**mladen.novak-coric@prg.hr**

Ponude koje ne sadrže tražene podatke i one pristigle nakon roka bez obzira na način dostave navedenog ovim upitom neće se uzeti u razmatranje.

Na ovaj postupak ne primjenjuje se Zakon o javnoj nabavi. Kriterij za odabir ponude je najniža cijena ili ekonomski najpovoljnija ponuda sa stajališta Naručitelja.

Za odabir ponude je dovoljna jedna (1) pristigla ponuda, koja udovoljava svim traženim zahtjevima i uvjetima naručitelja.

SLUŽBA NABAVE  
Mladen Novak-Čorić

Društvo upisano u sudski registar Trgovačkog suda u Zagrebu MBS: 080416334, OIB: 34601781192, MB: 1601636

Predsjednik Uprave: Pero Semren, dipl. ing. prom.

Članovi Uprave: Zvonko Perčin, dipl. ing. građ.; Željko Mihaljević, dipl. ing. prom.; Neven Ivošević, mag.ing.el.

Temeljni kapital: 8.480.748,56 EUR

Poslovna banka: Zagrebačka banka d.d., Zagreb, Trg bana Josipa Jelačića 10, IBAN: HR8123600001102394115

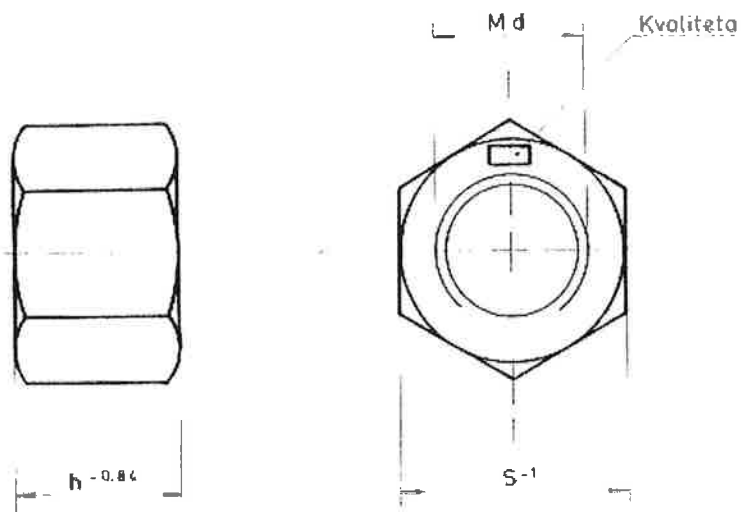


Pružne građevine d.o.o., Međimurska 4, 10 000 ZAGREB

tel: +385 1 3702 301 , 385 1 3909 310 fax: +385 1 4577 726

Sa obveznom  
primjenom  
od 4.09.2001.

Odluka Uprave HŽ-a broj U-28-37/01 od 4.09.2001,  
objavljena u Službenom vjesniku HŽ broj 7 od 17.09.2001



M 27		3	30	41	0 280
M 24	4 do 10	3	25	39	0 175
M 22		2 5	22	39	0 154
Oznaka	Kvalitet	Korak navoja	mm h	mm s	kg / kom težina

**NORMA  
HRVATSKIH  
ŽELJEZNICA**

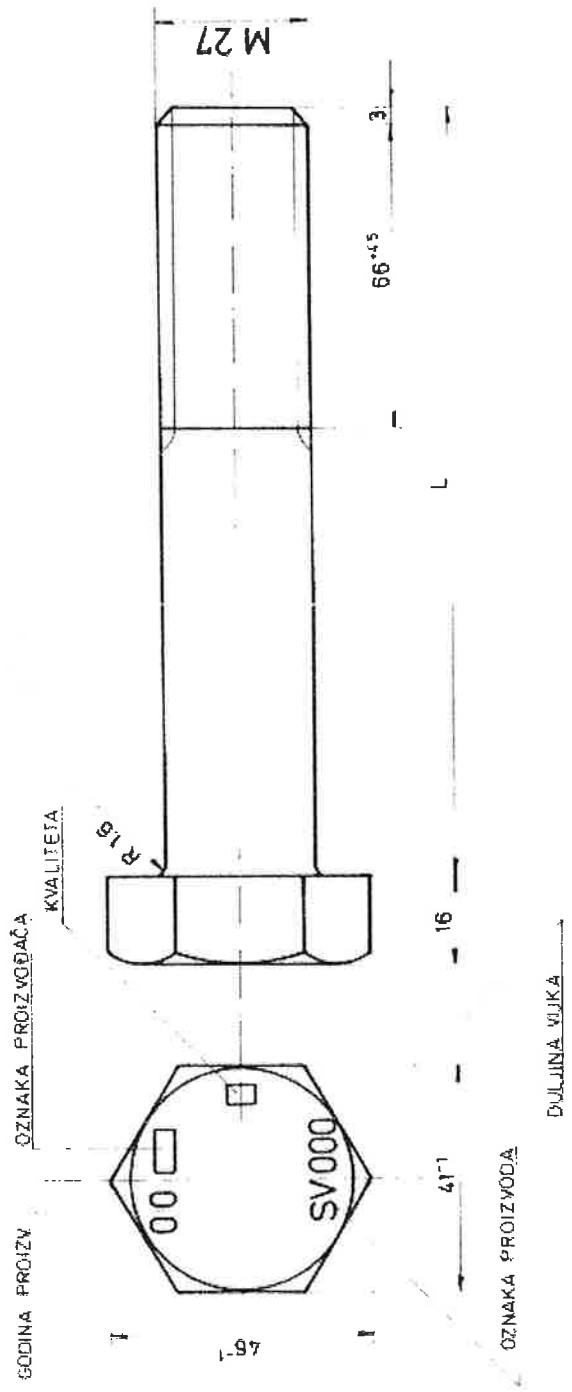
**Spojni vijci M 27  
sa šesterokutnom glavom**

**HŽN  
G1.284/1**

Strana 1/1

Sa obveznom  
primjenom  
od 4.09.2001.

Odluka Uprave HŽ-a broj U-28-37/01 od 4.09.2001,  
objavljena u Službenom vjesniku HŽ broj 7 od 17.09.2001



Oznaka	Kvaliteta	mm	kg/kom
		L	Težina
SV - 170		170	
SV - 160	od 4.6	160	
SV - 140	do 10.9	140	
SV - 130		130	
SV - 120		120	

Oznake moraju biti reljefne  
visine 1 mm.  
Broj iza oznake SV označava  
duljinu vijka.  
Kvaliteta vijka definira se narudžbom.  
Za izolacijske ljepljene sastave koristiti  
spojne vijke kvalitete 10.9

09.05.2002

**HRVATSKE ŽELJEZNICE**

Izmjene