



PRUŽNE GRAĐEVINE

Međimurska 4, 10 000 ZAGREB

e-mail: prg@prg.hr web: www.prg.hr

PP MEHANIZACIJA POZIV ZA DOSTAVU PONUDA EBN 39448

Naš znak: I.P.4.3.
P.N. Br.: 101/237/24
Ur.Br.: 844-24-1
EBN: 39448
Datum: 07.05.2024.

Vrsta postupka nabave: Otvoreni postupak nabave

1. PODACI O PREDMETU NABAVE

Redni broj	Opis predmeta nabave	Jedinica mjere	Količina
1.	RUKA 044.022.006.00	Kom	1
2.	MATICA 535.020	Kom	2
3.	PODLOŠKA 536.005	Kom	2
4.	PLOČICA 044.022.016.00	Kom	2
5.	ČAHURA 044.022.011.00	Kom	4
6.	DISTANCA 044.022.012.00	Kom	1
7.	SVORNJAK 044.022.013.00	Kom	1
8.	MAZALICA 565.010	Kom	8
9.	CILINDAR 044.022.503.00	Kom	2
10.	SET BRTVILA POZ.10	Kom	2
11.	VODILICA 044.022.019.00	Kom	2
12.	ČAHURA 028.022.028.00	Kom	6
13.	MATICA 517.042	Kom	2
14.	PODLOŠKA 019.023.028.00	Kom	2
15.	DISTANCA 044 Đ.022.018.00	Kom	2
16.	SVORNJAK 044.022.017.00	Kom	2
17.	VIJAK 501.058	Kom	2
18.	PODLOŠKA 523.016	Kom	2

Društvo upisano u sudski registar Trgovačkog suda u Zagrebu MBS: 080416334, OIB: 34601781192, MB: 1601636

Predsjednik Uprave: Pero Semren, dipl. ing. prom.

Članovi Uprave: Zvonko Perčin, dipl. ing. građ.; Željko Mihaljević, dipl. ing. prom.; Neven Ivošević, mag.ing.el.

Temeljni kapital: 8.480.748,56 EUR

Poslovna banka: Zagrebačka banka d.d., Zagreb, Trg bana Josipa Jelačića 10, IBAN: HR8123600001102394115



Pružne građevine d.o.o., Međimurska 4, 10 000 ZAGREB

tel: +385 1 3702 301 , 385 1 3909 310 fax: +385 1 4577 726



PRUŽNE GRAĐEVINE

Međimurska 4, 10 000 ZAGREB

e-mail: prg@prg.hr web: www.prg.hr

19.	RUKA 2 044.022.023.00	Kom	1
20.	SVORNJAK 044.022.014.00	Kom	1
21.	DISTANCA 044.022.015.00	Kom	1
22.	CILINDAR 044.023 505.00	Kom	1
23.	SET BRTVILA POZ 23	Kom	1
24.	SVORNJAK 044.023.013.00	Kom	2
25.	MATICA 517.031	Kom	2
26.	PODLOŠKA 524.033	Kom	2
27.	RUKA 2 DRUGI DIO 044.022.024.00	Kom	1
28.	VIJAK 501.352	Kom	13

Napomena: ponuđeni dijelovi moraju biti original GEISMAR

Procijenjena vrijednost nabave: 40.000,00 EUR bez PDV-a

Osoba zadužena za kontakt: Leon Hrastinski, mob: 099/307 3817, leon.hrastinski@prg.hr

2. SADRŽAJ PONUDE:

PONUĐA treba sadržavati:

1. Jedinične cijene bez PDV-a, **fca Kolodvorska bb, Zaprešić**
2. Ukupnu vrijednost ponude
3. Rok isporuke – po izdavanju narudžbenice
4. Uvjete i način plaćanja
5. Opciju ponude (ne kraću od 60 dana)

Napomena:

- Potrebno je dostaviti potvrdu da je ponuditelj izmirio sve obveze prema državi i njenim institucijama (dospjele porezne obveze i doprinosi za mirovinsko i zdravstveno) te potvrdu da ponuditelj nije u blokadi zadnjih 30 dana.

3. NAČIN I ROK ZA DOSTAVU PONUDE

- Rok za dostavu ponuda je do **21.05.2024.** god. do **12:00 sati (kada će biti održano javno otvaranje ponuda)** na adresi Trg Francuske Republike 13, 10000 Zagreb.
- Otvaranju mogu prisustvovati ovlaštteni predstavnici ponuditelja.
- Ponudu dostavite u zatvorenoj omotnici s naznakom: « NE OTVARAJ ! PONUDA ZA PN 101/237/24 »

Društvo upisano u sudski registar Trgovačkog suda u Zagrebu MBS: 080416334, OIB: 34601781192, MB: 1601636

Predsjednik Uprave: Pero Semren, dipl. ing. prom.

Članovi Uprave: Zvonko Perčin, dipl. ing. građ.; Željko Mihaljević, dipl. ing. prom.; Neven Ivošević, mag.ing.el.

Temeljni kapital: 8.480.748,56 EUR

Poslovna banka: Zagrebačka banka d.d., Zagreb, Trg bana Josipa Jelačića 10, IBAN: HR8123600001102394115

Pružne građevine d.o.o., Međimurska 4, 10 000 ZAGREB

tel: +385 1 3702 301, 385 1 3909 310 fax: +385 1 4577 726





PRUŽNE GRAĐEVINE

Međimurska 4, 10 000 ZAGREB

e-mail: prg@prg.hr web: www.prg.hr

Ponude koje ne sadrže tražene podatke i one pristigle nakon roka bez obzira na način dostave navedenog ovim upitom neće se uzeti u razmatranje.

Na ovaj postupak ne primjenjuje se Zakon o javnoj nabavi.

Kriterij za odabir ponude je najniža cijena ili ekonomski najpovoljnija ponuda sa stajališta Naručitelja.

Za odabir ponude je dovoljna jedna (1) pristigla ponuda, koja udovoljava svim traženim zahtjevima i uvjetima naručitelja.

Podaci o zaprimljenim ponudama, ponuditeljima i broju ponuda tajni su do objave Odluke o odabiru.

Naručitelj zadržava pravo poništiti ovaj postupak nabave u bilo kojem trenutku, odnosno ne odabrati niti jednu ponudu, a sve bez ikakvih obveza ili naknada bilo koje vrste prema ponuditeljima.

Naručitelj će izvršiti pregled, ocjenu i rangiranje dostavljenih ponuda u razumnom roku te pisanu obavijest o rezultatima nabave (o odabiru najpovoljnije ponude ili poništenju postupka nabave) dostaviti svim ponuditeljima.

SLUŽBA NABAVE

Iva Paulik

Društvo upisano u sudski registar Trgovačkog suda u Zagrebu MBS: 080416334, OIB: 34601781192, MB: 1601636

Predsjednik Uprave: Pero Semren, dipl. ing. prom.

Članovi Uprave: Zvonko Perčin, dipl. ing. građ.; Željko Mihaljević, dipl. ing. prom.; Neven Ivošević, mag.ing.el.

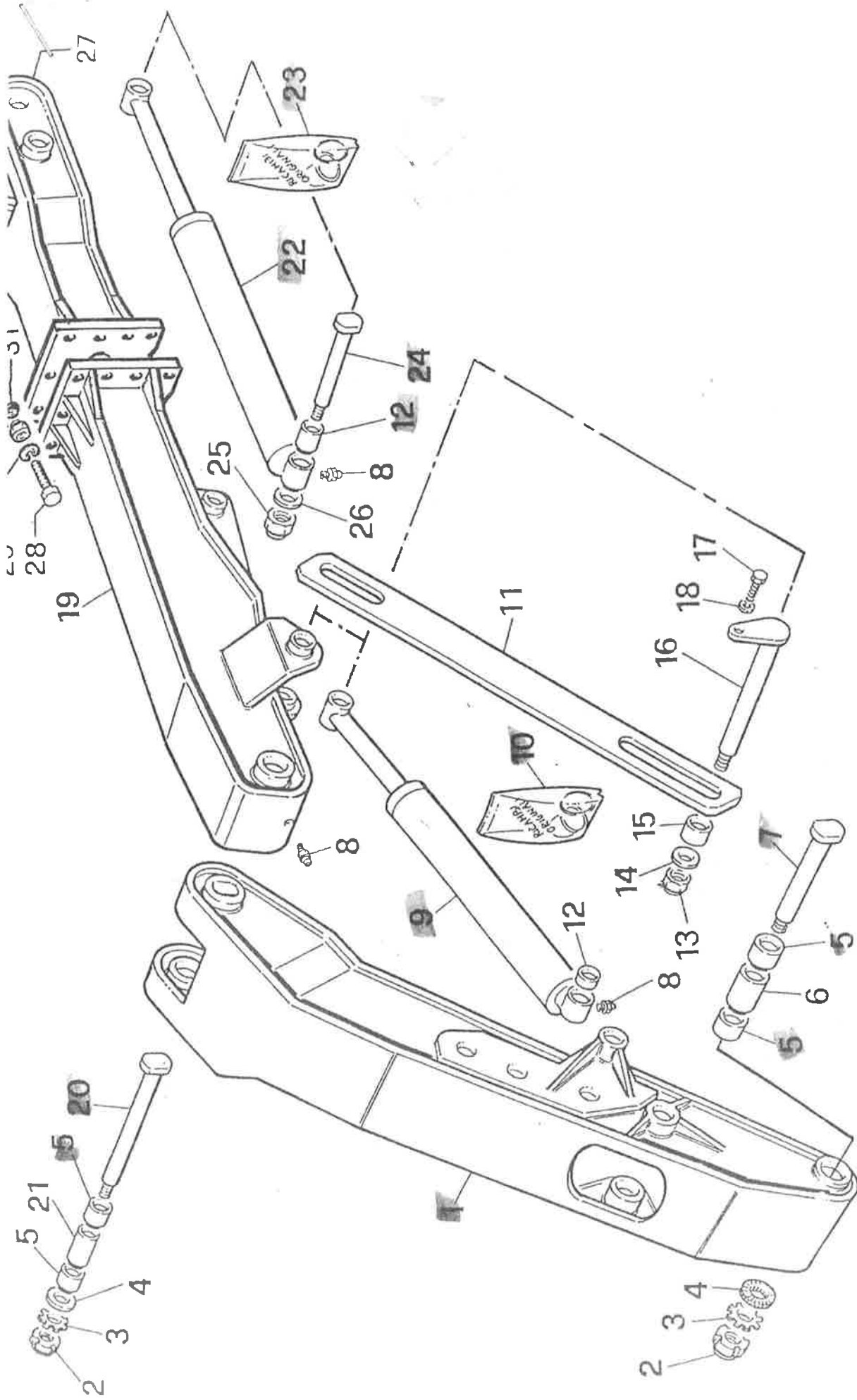
Temeljni kapital: 8.480.748,56 EUR

Poslovna banka: Zagrebačka banka d.d., Zagreb, Trg bana Josipa Jelačića 10, IBAN: HR8123600001102394115

Pružne građevine d.o.o., Međimurska 4, 10 000 ZAGREB

tel: +385 1 3702 301, 385 1 3909 310 fax: +385 1 4577 726





044

PRIMO E SECONDO BRACCIO

PREMIER ET DEUXIEME BRAS

ERSTE UND ZWEITER ARM

FIRST AND SECOND ARM

PRIMO Y SEGUNDO BRAZO

22.A1.03

RIF.	CODICE CODE	Q	BESCHREIBUNG	DESCRIPTION	CHARACTERISTIC	MAKE
01	044.022.006.00	1	ARM 1011	ARM	75x2x20.5 RIF. GUP 75x2	COD. DONELLI COMMERCIAL DADO
02	535.020	2	GEWINDERING	RING	65x2x12 ART. KM13	CASA DEL CUSCINETTO COD. DONELLI
03	536.005	2	SCHEIBE	WASHER		COD. DONELLI
04	044.022.016.00	2	SCHEIBE	WASHER		COD. DONELLI
05	044.022.011.00	4	LAGERTEIL 1012	BUSHING		COD. DONELLI
06	044.022.012.00	1	HÜLSE 1013	SPACER		COD. DONELLI
07	044.022.013.00	1	BOLZEN 1014	SPACER	10x1	COD. DONELLI COMMERCIAL DADO
08	565.010	8	SCHMIERNIPPEL	GUUDGEON		COD. DONELLI
09	044.022.503.00	2	ZYLINDER 1015	LUBRICATOR		COD. DONELLI
10	044.022.019.00	2	DICHTUNGSATZ 1016	JACK		COD. DONELLI
11	028.022.028.00	6	WEICHENVERBINDUNG 1014	SEAL KIT	39x3x33.5 RIF. B/10/239x3M	COD. DONELLI URAMA
12	517.042	2	MUTTER	BRACE		COD. DONELLI
13	019.023.028.00	2	SCHEIBE	BUSHING		COD. DONELLI
14	044.022.018.00	2	HÜLSE	NUT		COD. DONELLI
15	044.022.017.00	2	BOLZEN	WASHER	12x55x30 UN15738	COD. DONELLI COMMERCIAL DADO
16	501.058	2	SCHRAUBE	SPACER		COD. DONELLI
17	523.016	2	SCHEIBE	GUUDGEON		COD. DONELLI
18	044.022.023.00	1	ARM	WASHER		COD. DONELLI
19	044.022.014.00	1	BOLZEN 1018	ARM		COD. DONELLI
20	044.022.015.00	1	HÜLSE 1018	GUUDGEON		COD. DONELLI
21	044.023.505.00	1	ZYLINDER 1018	SPACER		COD. DONELLI
22	044.023.505.00	1	DICHTUNGSATZ 1018	JACK		COD. DONELLI
23		1	DICHTUNGSATZ 1018	SEAL KIT		COD. DONELLI

R 044.22.A1.03

RIF.	CODICE CODE	Q T	BESCHREIBUNG	DESCRIPTION	CHARACTERISTIC	MAKE
24	044.023.013.00	2	BOLZEN	GUIDGEON		COD. DONELLI
25	517.031	2	MUTTER	NUT	48x3x35 - 6S	COMMERCIAL DADO
26	524.033	2	SCHEIBE	WASHER		COD. DONELLI
27	044.022.024.00	1	ENDROHRE	TERMINAL TUBE		COD. DONELLI
28	501.352	13	SCHRAUBE	SCREW		COD. DONELLI
29	524.045	13	SCHEIBE	WASHER	M20-21x37x3 R=80 UNI 5714	COMMERCIAL DADO
30	516.033	13	MUTTER	NUT	20x2.5x20 UNI5587	COMMERCIAL DADO
31	516.033	13	MUTTER	NUT	20x2.5x20 UNI5587	COMMERCIAL DADO

1021

	R 044.22.A1.03
--	----------------