



PRUŽNE GRAĐEVINE

Međimurska 4, 10 000 ZAGREB

e-mail: prg@prg.hr web: www.prg.hr

POSLOVNO PODRUČJE MEHANIZACIJA POZIV ZA DOSTAVU PONUDA EBN 40108

Naš znak: A.K.4.3.

EBN: 40108

Datum: 31.07.2024.

Vrsta postupka nabave: Otvoreni postupak nabave

1. PODACI O PREDMETU NABAVE

Redni broj	Opis predmeta nabave	Jedinica mjere	Količina
1.	Mjerač razina ulja, komplet kat. br. 7200343 – Hydrema M 1700C	kom	1

Napomena: HYDREMA M 1700C, 2007., br. šasije 9144

Osoba zadužena za kontakt: Ivan Ćutić, mob: 099/543 9269, ivan.cutic@prg.hr

2. SADRŽAJ PONUDE:

PONUDA treba sadržavati:

1. Jedinične cijene bez PDV-a, FCA Kolodvorska bb, Zaprešić
2. Ukupnu vrijednost ponude
3. Rok isporuke – odmah po primitku narudžbenice
4. Uvjete i način plaćanja
5. Opciju ponude (ne kraću od 60 dana)

3. NAČIN I ROK ZA DOSTAVU PONUDE

- Rok za dostavu ponuda je do **06.08.2024.** god. do **12:00 sati** na e – mail adresu andelka.kelic@prg.hr

Ponude koje ne sadrže tražene podatke i one pristigle nakon roka bez obzira na način dostave navedenog ovim upitom neće se uzeti u razmatranje.

Na ovaj postupak ne primjenjuje se Zakon o javnoj nabavi. Kriterij za odabir ponude je najniža cijena ili ekonomski najpovoljnija ponuda sa stajališta Naručitelja ili najniža cijena.

Za odabir ponude je dovoljna jedna (1) pristigla ponuda, koja udovoljava svim traženim zahtjevima i uvjetima naručitelja.

SLUŽBA NABAVE

Andelka Kelić

Društvo upisano u sudski registar Trgovačkog suda u Zagrebu MBS: 080416334, OIB: 34601781192, MB: 1601636

Predsjednik Uprave: Pero Semren, dipl. ing. prom.

Članovi Uprave: Zvonko Perčin, dipl. ing. građ.; Željko Mihaljević, dipl. ing. prom.; Neven Ivošević, mag.ing.el.

Temeljni kapital: 63.898.200,00 kn.

Poslovna banka: Zagrebačka banka d.d., Zagreb, Trg bana Josipa Jelačića 10, IBAN: HR8123600001102394115

Pružne građevine d.o.o., Međimurska 4, 10 000 ZAGREB

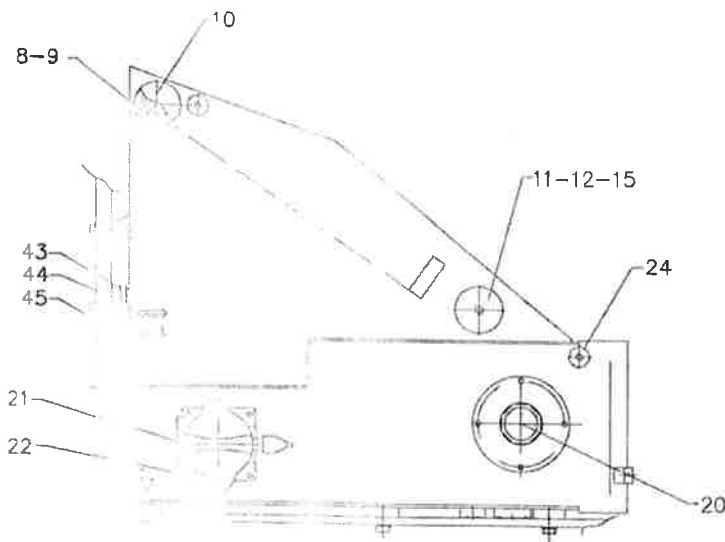
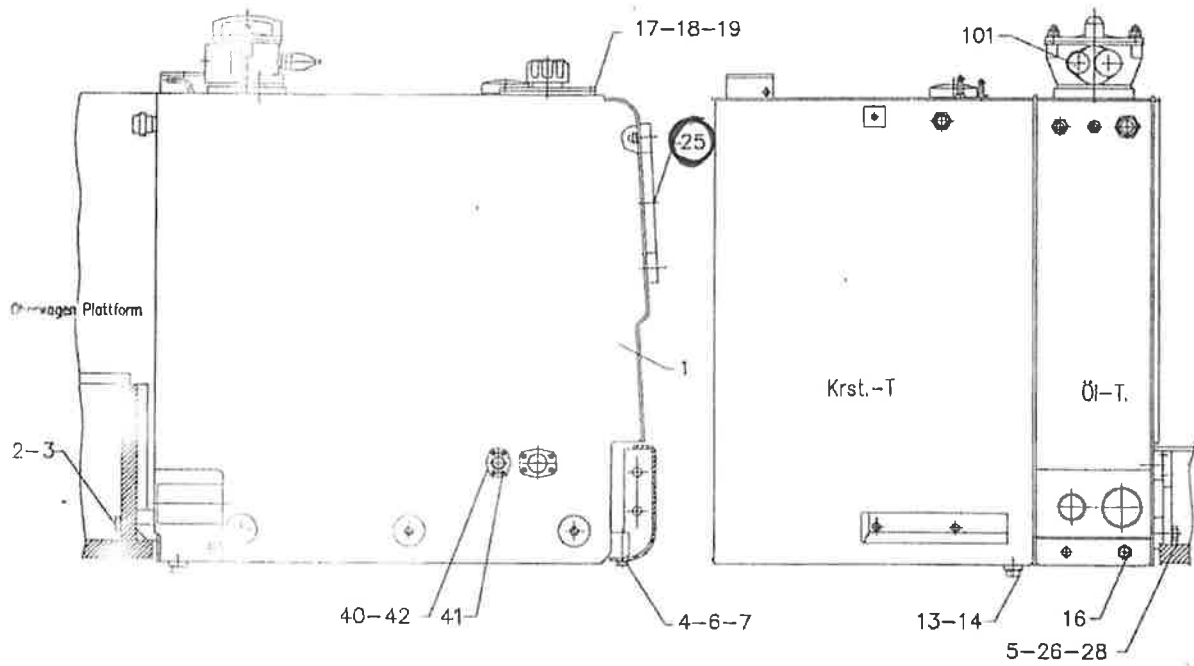
tel: +385 1 3702 301 , 385 1 3909 310 fax: +385 1 4577 726



Ölle-diesel tank

Oil-diesel tank

Öl-Dieseltank



Pos nr.	Vare nr	Beskrivelse	Description	Bezeichnung	Q	Remarks
1	2025060	Kombi tank	Kombi tank	Kombitank	1	
2	103744372	Sekskantskrue	Screw	Sechskantschrauben	1	M16x60
3	10831963	Skive	Washer	Scheiben	2	17/45x6
5	103716586	Sekskantskrue	Screw	Sechskantskrrauben	3	M16x45
6	103709185	Sekskantskrue	Screw	Sechskantskrrauben	2	M12x25
7	108305427	Skive	Washer	Scheibe	2	13/35x5
8	10002016	Tankmåler	Fuel level indicator	Kraftstoffmesser	1	
9	103768170	Sekskantskrue	Screw	Sechskantschrauben	1	M16x12
10	10002024	Tankmåler dæksel	Fuel level indicator cover	Lamellenstopfen	1	
11	10831695	Dæksel tank	Cover tank	Deckel Tank		
12	10000257	MS-Si	MS-separator	MS-Sieb		
13	102909505	Prop	Plug	Hohlschraube		
14	103914368	Tætnings ring	Seal ring	Dichtring		
16	10001249	Oliefaptningsventil	Drain plug	Ölablassventil		
17	12481427	Dæksel	Cover	Deckel		
18	103733683	Sekskantskrue	Screw	Sechskantschrauben		M10x16
20	10831237	Filter	Filter	Filter		WL520
21	10003305	Hydr. Oliefilter	Hydr. Oil filter	Ruecklaufilter		
22	10831236	Unbrako skrue	Allen screw	Zylinderschrauben	1	M10x20
25	7200343	Oliestandsglas	Oil level gauge	Fluessigkeitsanzeige	1	
26	10001291	Prop	Plug	Verschlussstopfen	3	
28	12481437	Underlag	Base	Unterlage	1	40x17x1
29	12490146	Skive	Washer	Scheibe	3	40x17x2
30	12490147	Skive	Washer	Scheibe		
31	12490148	Skive	Washer	Scheibe	3	40x17x3
40	110002022	Flange	Flange	Verschlussflansch	1	SAE
41	103736403	Unbrakoskrue	Allen screw	Zylinderschrauben	4	M10x35
42	100000105	O-ring	O-ring	O-Ring	1	
43	103912774	Omløber	Union nut	Verbindungsteil	1	
44	103911556	Slutprop	Plug	Verbindungsteil	1	
45	10002754	Prop	Plug	Verbindungsteil	1	