



## PRUŽNE GRAĐEVINE

Međimurska 4, 10 000 ZAGREB

e-mail: prg@prg.hr web: www.prg.hr

### POSLOVNO PODRUČJE BIČK POZIV ZA DOSTAVU PONUDA EBN 41112

Naš znak: I.P.4.3.

P.N. Br.: 101/600/24

Ur.Br.: 1839-24-1

EBN: 41112

Datum: 16.12.2024.

Vrsta postupka nabave: Otvoreni postupak nabave

#### 1. PODACI O PREDMETU NABAVE

Redni broj	Opis predmeta nabave	Jedinica mjere	Količina
1.	PLOČA VEZNA ČL. 0446 ZA T. MOTKU	kom	100
2.	SKRETNIČKI LIK ELEKTRIČNI	kom	11

**Napomena:** Nacrt u pravitku

**Procijenjena vrijednost nabave:** 11.000,00 EUR bez PDV - a

**Osoba zadužena za kontakt:** Josip Grdešić, mob: 099/4226 596, josip.grdesic@prg.hr

#### 2. SADRŽAJ PONUDE:

**PONUDA treba sadržavati:**

1. Jedinične cijene bez PDV-a, **FCA Trnava bb, Zagreb**
2. Ukupnu vrijednost ponude
3. Rok isporuke – 45 dana
4. Uvjete i način plaćanja
5. Opciju ponude (ne kraću od 60 dana)

#### 3. NAČIN I ROK ZA DOSTAVU PONUDE

- Rok za dostavu ponuda je do **19.12.2024.** god. do **12:00 sati** na adresi Trg Francuske Republike 13, 10000 Zagreb.
- Ponudu dostavite u zatvorenoj omotnici s naznakom: « NE OTVARAJ ! PONUDA ZA PN 101/600/24»

Ponude koje ne sadrže tražene podatke i one pristigle nakon roka bez obzira na način dostave navedenog ovim upitom neće se uzeti u razmatranje.

Društvo upisano u sudski registar Trgovačkog suda u Zagrebu MBS: 080416334, OIB: 34601781192, MB: 1601636

Predsjednik Uprave: Pero Semren, dipl. ing. prom.

Članovi Uprave: Zvonko Perčin, dipl. ing. građ.; Željko Mihaljević, dipl. ing. prom.; Neven Ivošević, mag.ing.el.

Temeljni kapital: 8.480.748,56 EUR

Poslovna banka: Zagrebačka banka d.d., Zagreb, Trg bana Josipa Jelačića 10, IBAN: HR8123600001102394115

Pružne građevine d.o.o., Međimurska 4, 10 000 ZAGREB

tel: +385 1 3702 301, 385 1 3909 310 fax: +385 1 4577 726





## PRUŽNE GRAĐEVINE

Međimurska 4, 10 000 ZAGREB

e-mail: prg@prg.hr web: www.prg.hr

Na ovaj postupak ne primjenjuje se Zakon o javnoj nabavi. Naručitelj neće javno otvarati ponude. Kriterij za odabir ponude je najniža cijena, ili ekonomski najpovoljnija ponuda sa stajališta Naručitelja.

Za odabir ponude je dovoljna jedna (1) pristigla ponuda, koja udovoljava svim traženim zahtjevima i uvjetima naručitelja.

Podaci o zaprimljenim ponudama, ponuditeljima i broju ponuda tajni su do objave Odluke o odabiru.

Naručitelj zadržava pravo poništiti ovaj postupak nabave u bilo kojem trenutku, odnosno ne odabrati niti jednu ponudu, a sve bez ikakvih obveza ili naknada bilo koje vrste prema ponuditeljima.

Naručitelj će izvršiti pregled, ocjenu i rangiranje dostavljenih ponuda u razumnom roku te pisanu obavijest o rezultatima nabave (o odabiru najpovoljnije ponude ili poništenju postupka nabave) dostaviti svim ponuditeljima.

SLUŽBA NABAVE

Iva Paulik

Društvo upisano u sudski registar Trgovačkog suda u Zagrebu MBS: 080416334, OIB: 34601781192, MB: 1601636

Predsjednik Uprave: Pero Semren, dipl. ing. prom.

Članovi Uprave: Zvonko Perčin, dipl. ing. građ.; Željko Mihaljević, dipl. ing. prom.; Neven Ivošević, mag.ing.el.

Temeljni kapital: 8.480.748,56 EUR

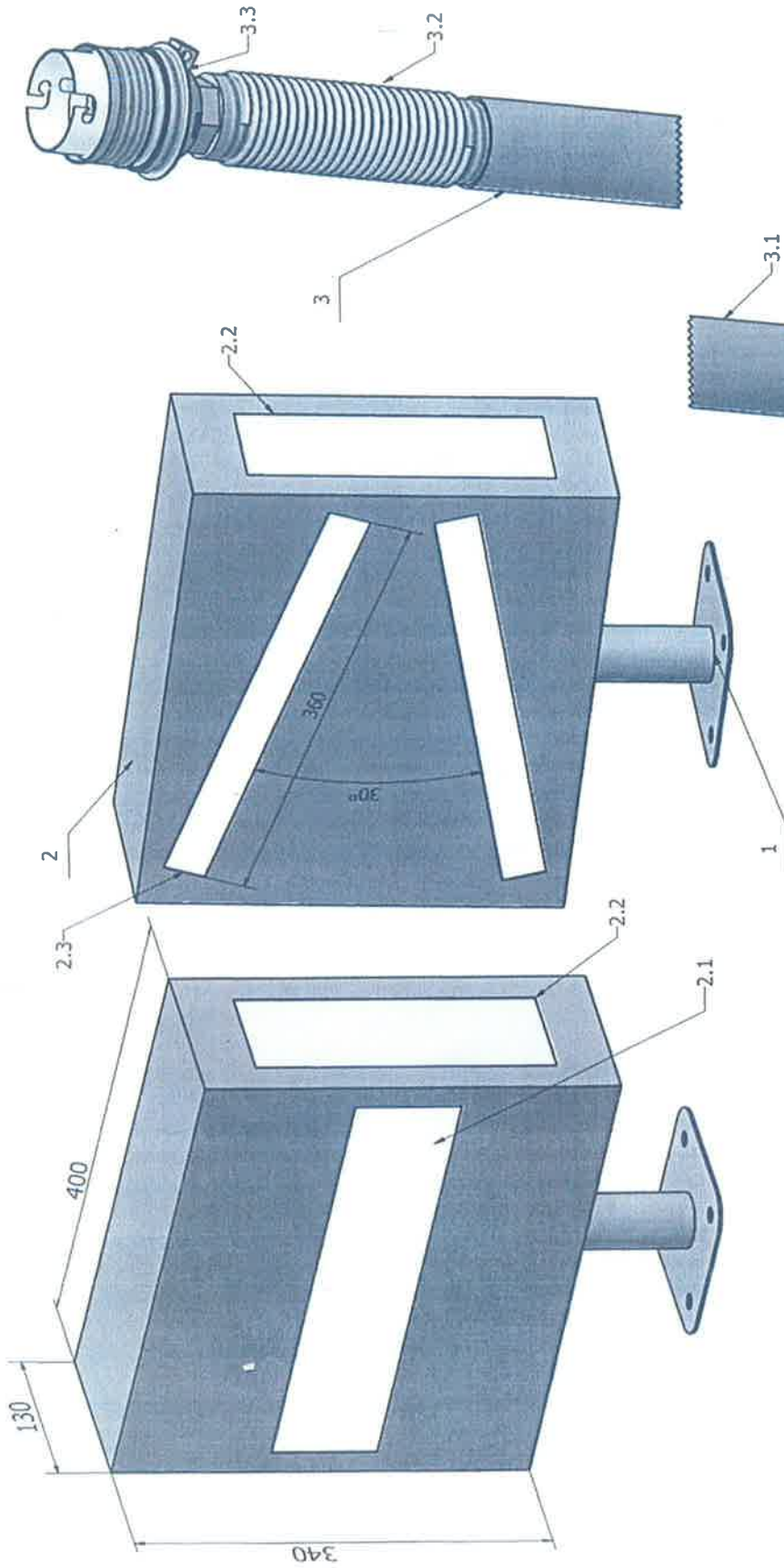
Poslovna banka: Zagrebačka banka d.d., Zagreb, Trg bana Josipa Jelačića 10, IBAN: HR8123600001102394115

Pružne građevine d.o.o., Međimurska 4, 10 000 ZAGREB

tel: +385 1 3702 301, 385 1 3909 310 fax: +385 1 4577 726



3.



Popis pozicija						
Poz.	Naziv	Kom.	Materijal	Dimenzije	Standard	Masa
1	Postolje skretničkog signala	1	Pocinčani lim 0,55 mm			1 kg
2	Kutija skretničkog signala	1	Pocinčani lim 0,55 mm	400x340x130	HŽN S1.045	1,6 kg
2.1	Staklo	1	Plexiglas 3/050 OPAL	330x90x3		
2.2	Bočno Staklo	2	Plexiglas 3/050 OPAL	250x90x3		
2.3	Prednje staklo	1	Plexiglas 3/050 OPAL	380x330x3		
3	Uvodnica struje	1		L=730 mm		
3.1	Cijev uvodnice struje	1		CV 1/2 "		0,9 kg
3.2	Spiralna opruga	1			DIN 17223	
3.3	Grlo uvodnice	1				

1122103029

**PROREG**

PROIZVODNJA - REGENERACIJA d.o.o.  
10 000 ZAGREB

Crtež broj: 900.09.01.004

ID: 009.084

Veće:  
Zamjena za

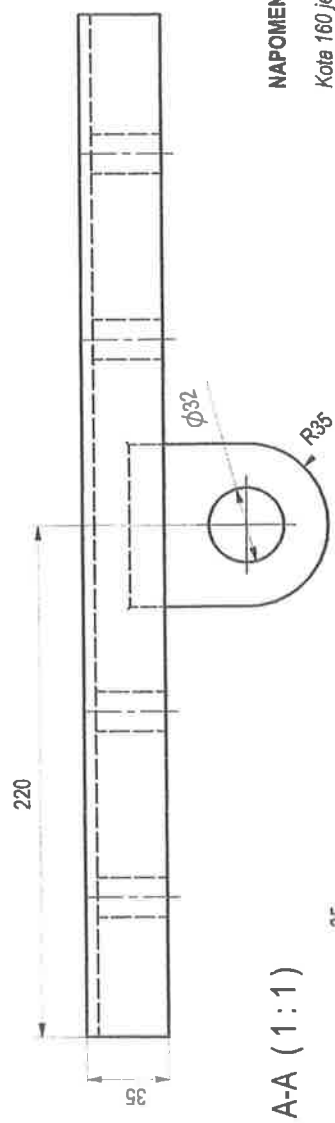
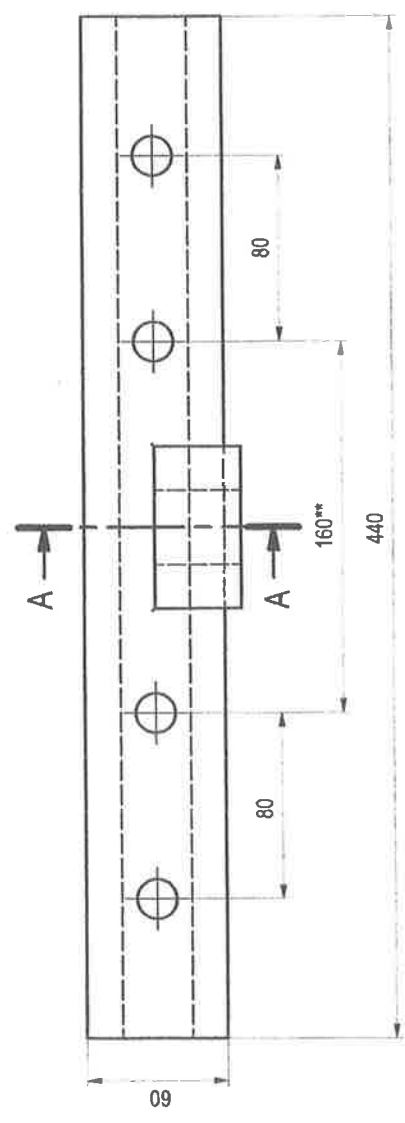
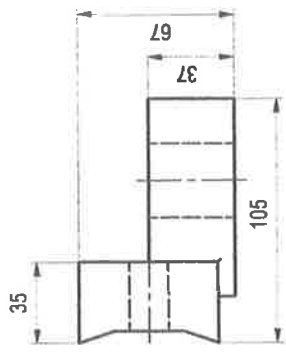
Datum	Ime	Podpis
studenj, 2009	Horvat	
studenj, 2009	Palm	
	Barčić	

OBJEKT / SKLOP  
SKLOP / POZICIJA

**SKRETN. LIK NA EL. RASVJETU**

Skretnički signal

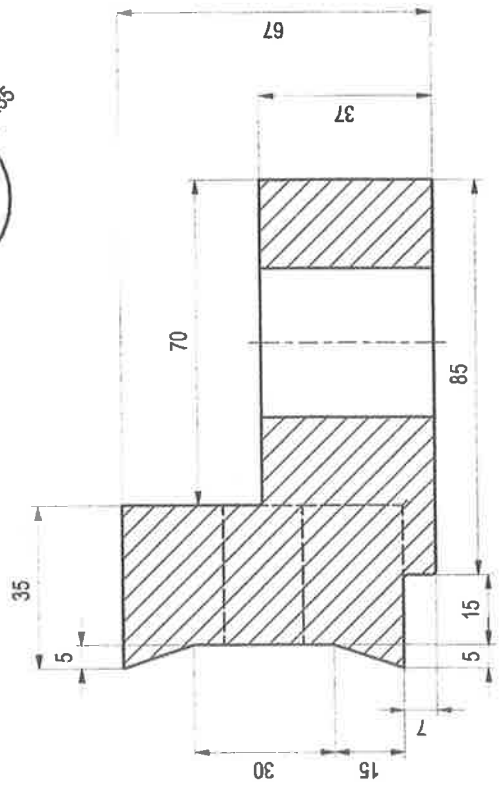
10.



A-A (1:1)

**NAPOMENA: \*\***

Kota 160 je promjenjiva, jer ovisi o ukupnoj dužini trodijelne motke!  
Rupe bušiti prije montaže, ovisno o zadanoj ukupnoj dužini!



M.A1.410	1	HRN	Č.L.0500	440x60x67	6.1	NAPOMENA
TOLERANCIA SL. KOTA	KOM.	STANDARD	MATERIJAL	DIMENZIJE	MASA	
	Datum	Ime	Poljnik			
Konstruirao						
Crtao	veljača 06	Palm				
Progladio		Krapulević				
Oborio		Poljak				
Mjerilo	Naziv sklopa	Trodijelna motka		Crtež broj:	900.01.01.000	
1:2	Naziv pozicije	VEZNA PLOČA		ID:	000.913	
				Vozni br.:	300741 ŽTP	
				Zamjena za:		

