



PRUŽNE GRAĐEVINE

Međimurska 4, 10 000 ZAGREB

e-mail: prg@prg.hr web: www.prg.hr

POSLOVNO PODRUČJE MEHANIZACIJA POZIV ZA DOSTAVU PONUDA EBN 44051

Naš znak: A.K.4.3.
P.N. Br.: 101/154/26
Ur.Br.: 505-26-1
EBN: 44051
Datum: 07.04.2026.

Vrsta postupka nabave: Otvoreni postupak nabave

1. PODACI O PREDMETU NABAVE

Redni broj	Opis predmeta nabave	Jed. mjere	Količina
1.	NOŽ ŽLICE kat.br.9282410 BAGER LIEBHER A900ZW	KOM	1
2.	VIJAK kat.br.4635341 BAGER LIEBHER A 900ZW	KOM	11
3.	MATICA NOŽA PLANIRNE KORPE 4129412 - za LIEBHERR A 900zw	KOM	11
4.	NAVOJNA ŠIPKA, KAT.BR. 9919642 - LIEBHERR A900ZW	KOM	1
5.	DESNI VIJAK, KAT.BR. 9919638 - LIEBHERR A900ZW	KOM	1
6.	VIJAK LIJEVI, KAT.BR. 9919639 LIEBHERR A900ZW	KOM	1
7.	ČAHURA 60x75x40 KAT.BR. 9925628 LIEBHERR A900ZW	KOM	6
8.	ČAHURA LEŽAJA, KAT.BR. 9919653 - LIEBHERR A900ZW	KOM	4
9.	SIGURNOSNI VIJAK DIN 906 M38X1,5, KAT.BR. 4002802 - LIEBHERR A900ZW	KOM	4

Napomena: LIEBHERR A900ZW, 2004., 75kw, WLHZO613CZK022618

Procijenjena vrijednost nabave: 4.500,00 EUR bez PDV - a

Osoba zadužena za kontakt: Ivan Ćutić, mob: 099/543 9269, ivan.cutic@prg.hr



Društvo upisano u sudski registar Trgovačkog suda u Zagrebu MBS: 080416334, OIB: 34601781192, MB: 1601636

Predsjednik Uprave: Pero Semren, dipl. ing. prom.

Članovi Uprave: Zvonko Perčin, dipl. ing. građ. ; Neven Ivošević, mag.ing.el.

Temeljni kapital: 8.480.748,56 EUR

Poslovna banka: Zagrebačka banka d.d., Zagreb, Trg bana Josipa Jelačića 10, IBAN: HR8123600001102394115

Pružne građevine d.o.o., Međimurska 4, 10 000 ZAGREB

tel: +385 1 3702 301, +385 1 3909 310, fax: +385 1 4577 726



PRUŽNE GRAĐEVINE

Međimurska 4, 10 000 ZAGREB

e-mail: prg@prg.hr web: www.prg.hr

2. SADRŽAJ PONUDE:

PONUĐA treba sadržavati:

1. Jedinične cijene bez PDV-a, **FCA Kolodvorska bb, Zaprešić**
2. Ukupnu vrijednost ponude
3. Rok isporuke – po izdavanju narudžbenice
4. Uvjete i način plaćanja
5. Opciju ponude (ne kraću od 60 dana)

3. NAČIN I ROK ZA DOSTAVU PONUDE

- Rok za dostavu ponuda je do **14.04.2026.** god. do **12:00 sati** na adresi Trg Francuske Republike 13, 10000 Zagreb.
- Ponudu dostavite u zatvorenoj oмотnici s naznakom: « **NE OTVARAJ ! PONUDA ZA PN 101/154/26**»

Ponude koje ne sadrže tražene podatke i one pristigle nakon roka bez obzira na način dostave navedenog ovim upitom neće se uzeti u razmatranje.

Na ovaj postupak ne primjenjuje se Zakon o javnoj nabavi. Naručitelj neće javno otvarati ponude. Kriterij za odabir ponude je najniža cijena, ili ekonomski najpovoljnija ponuda sa stajališta Naručitelja.

Za odabir ponude je dovoljna jedna (1) pristigla ponuda, koja udovoljava svim traženim zahtjevima i uvjetima naručitelja.

Podaci o zaprimljenim ponudama, ponuditeljima i broju ponuda tajni su do objave Odluke o odabiru.

Naručitelj zadržava pravo poništiti ovaj postupak nabave u bilo kojem trenutku, odnosno ne odabirati niti jednu ponudu, a sve bez ikakvih obveza ili naknada bilo koje vrste prema ponuditeljima.

Naručitelj će izvršiti pregled, ocjenu i rangiranje dostavljenih ponuda u razumnom roku te pisanu obavijest o rezultatima nabave (o odabiru najpovoljnije ponude ili poništenju postupka nabave) dostaviti svim ponuditeljima.

SLUŽBA NABAVE

Anđelka Kelić

Društvo upisano u sudski registar Trgovačkog suda u Zagrebu MBS: 080416334, OIB: 34601781192, MB: 1601636

Predsjednik Uprave: Pero Semren, dipl. ing. prom.

Članovi Uprave: Zvonko Perčin, dipl. ing. građ. ; Neven Ivošević, mag.ing.el.

Temeljni kapital: 8.480.748,56 EUR

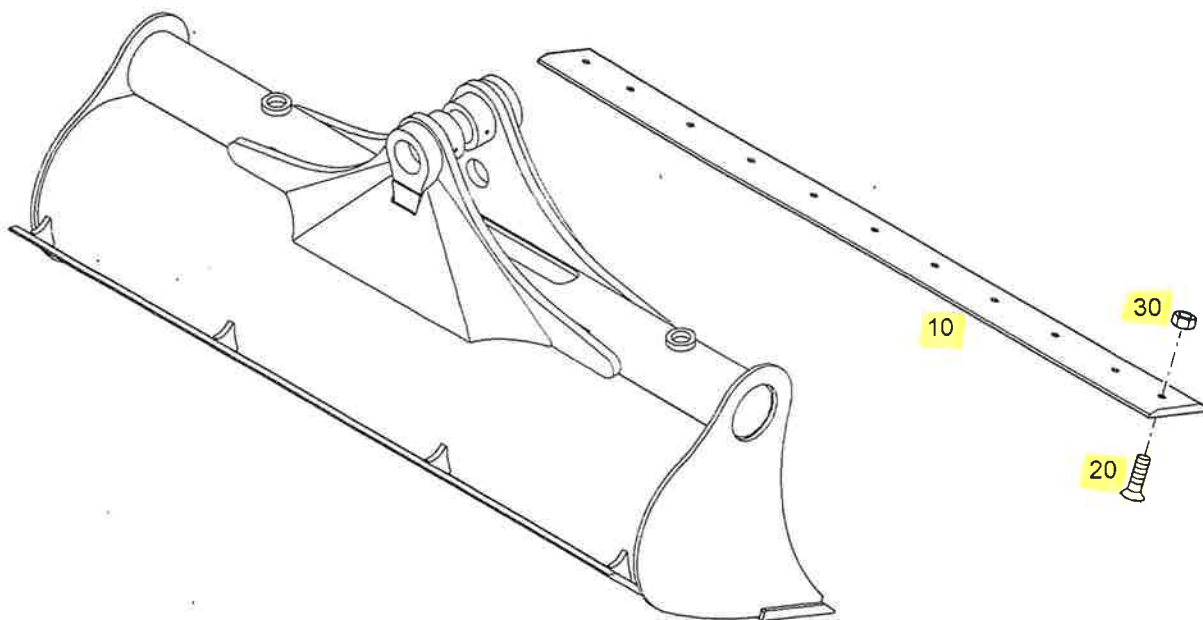
Poslovna banka: Zagrebačka banka d.d., Zagreb, Trg bana Josipa Jelačića 10, IBAN: HR8123600001102394115



Pružne građevine d.o.o., Međimurska 4, 10 000 ZAGREB

tel: +385 1 3702 301 , +385 1 3909 310 , fax: +385 1 4577 726

2565/53B



Pos.	Artikel	Menge	Bezeichnung	Description	Serie	K
10	9282410	1	UNTERSCHRAUBMESSER 2000MM 205X20	UNDERSIDE BOLT-ON BLADE		
20	4635341	11	SENKSCRAUBE ISO 10642 M 16 X 60 10.9	COUNTERSUNK SCREW		
30	4129412	11	6KT MUTTER DIN 6925 M 16 -10	HEX NUT		

15.11.2004
189512

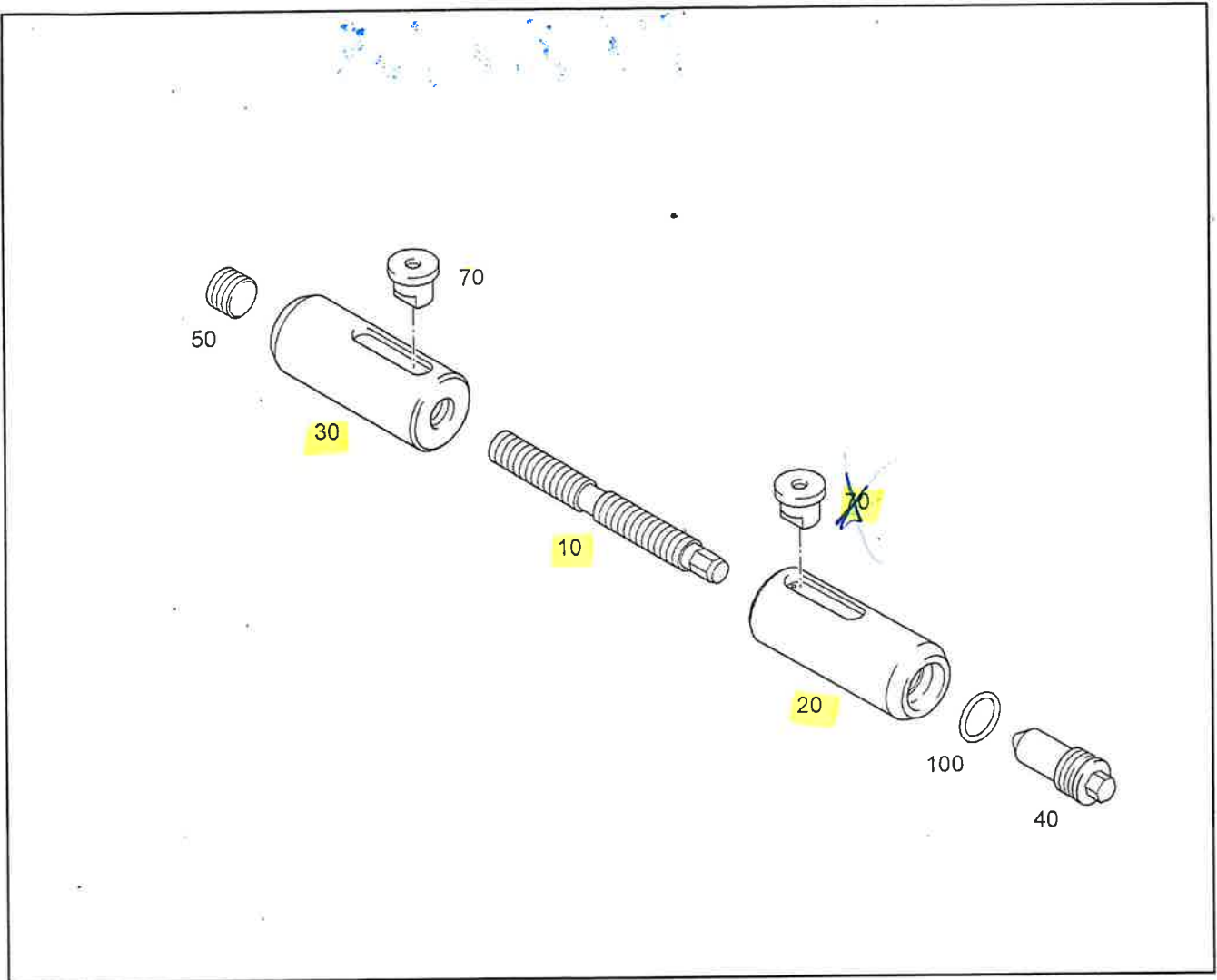
LIEBHERR

A 900 ZW 613 22618

UNTERSCHRAUBMESSER
UNDERSIDE BOLT-ON BLADE

565

92 81 284



Pos.	Artikel	Menge	Bezeichnung	Description	Serie	K
10	9919642	1	GEWINDESTANGE	THREADED ROD		
20	9919638	1	BOLZEN RECHTS	BOLT RIGHT		
30	9919639	1	BOLZEN LINKS	BOLT LEFT		
40	9244452	1	ARRETIERSCHRAUBE	ADJUSTING SCREW		1
50	10001469	1	VSL-SCHRAUBE DIN 906 M 30 X1,5	LOCKING SCREW		1
70	9925860	2	FUEHRUNGSBOLZEN	GUIDE BOLT		
100	9178644	1	O-RING 28,17X3,53	O-RING		1

15.11.2004
187402

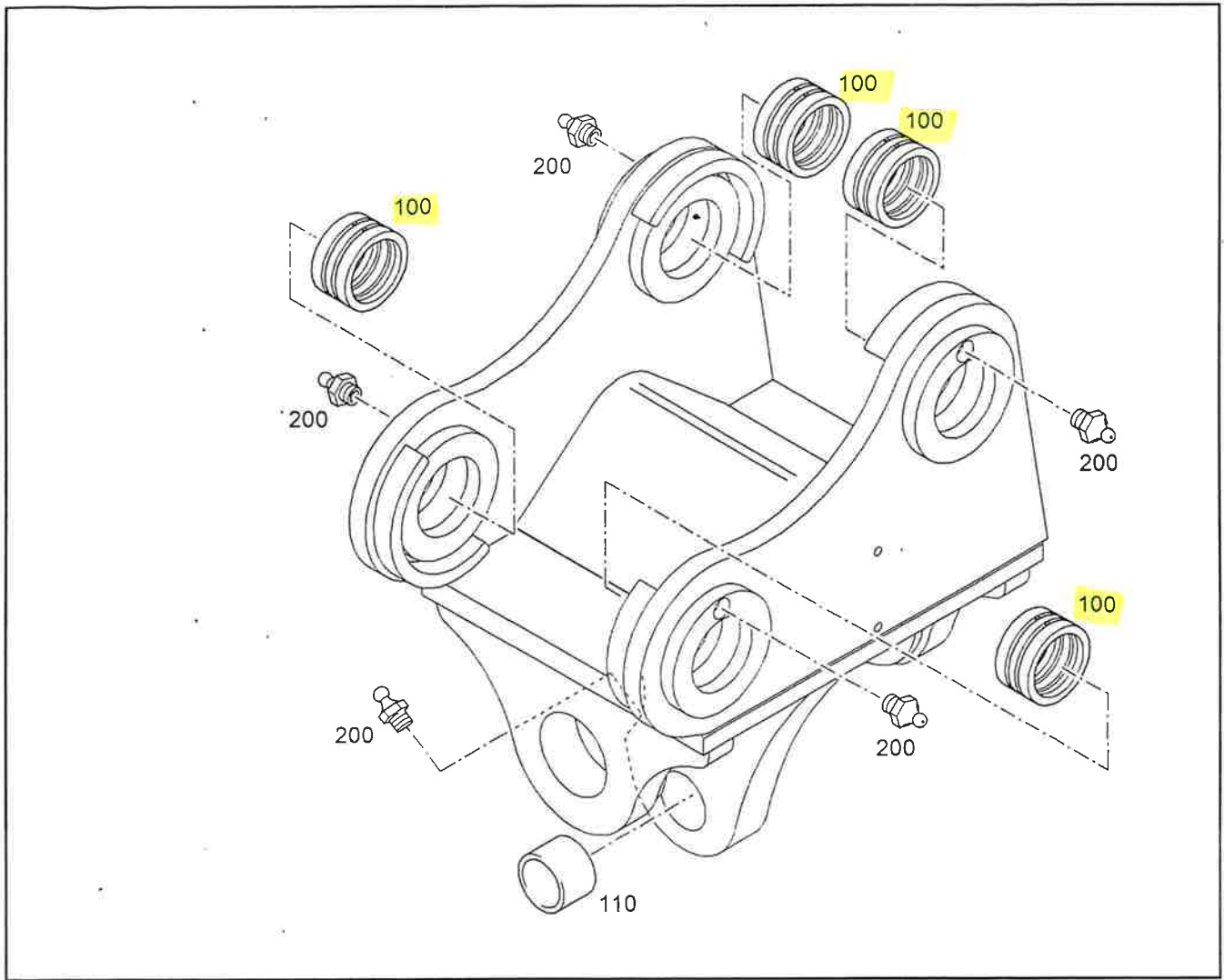
LIEBHERR

A 900 ZW 613 22618

VERRIEGELUNGSEINHEIT
INTERLOCK HOUSING

605

99 64 401



Pos.	Artikel	Menge	Bezeichnung	Description	Serie	K
100	9925628	4	BUCHSE 60X 75X 40	BUSHING		
110	10102331	1	BUCHSE	BUSHING		1
200	7743242	5	KEG SHM NIPPEL DIN 71412 AM 10 X1	GREASE NIPPLE		1

15.11.2004
189116

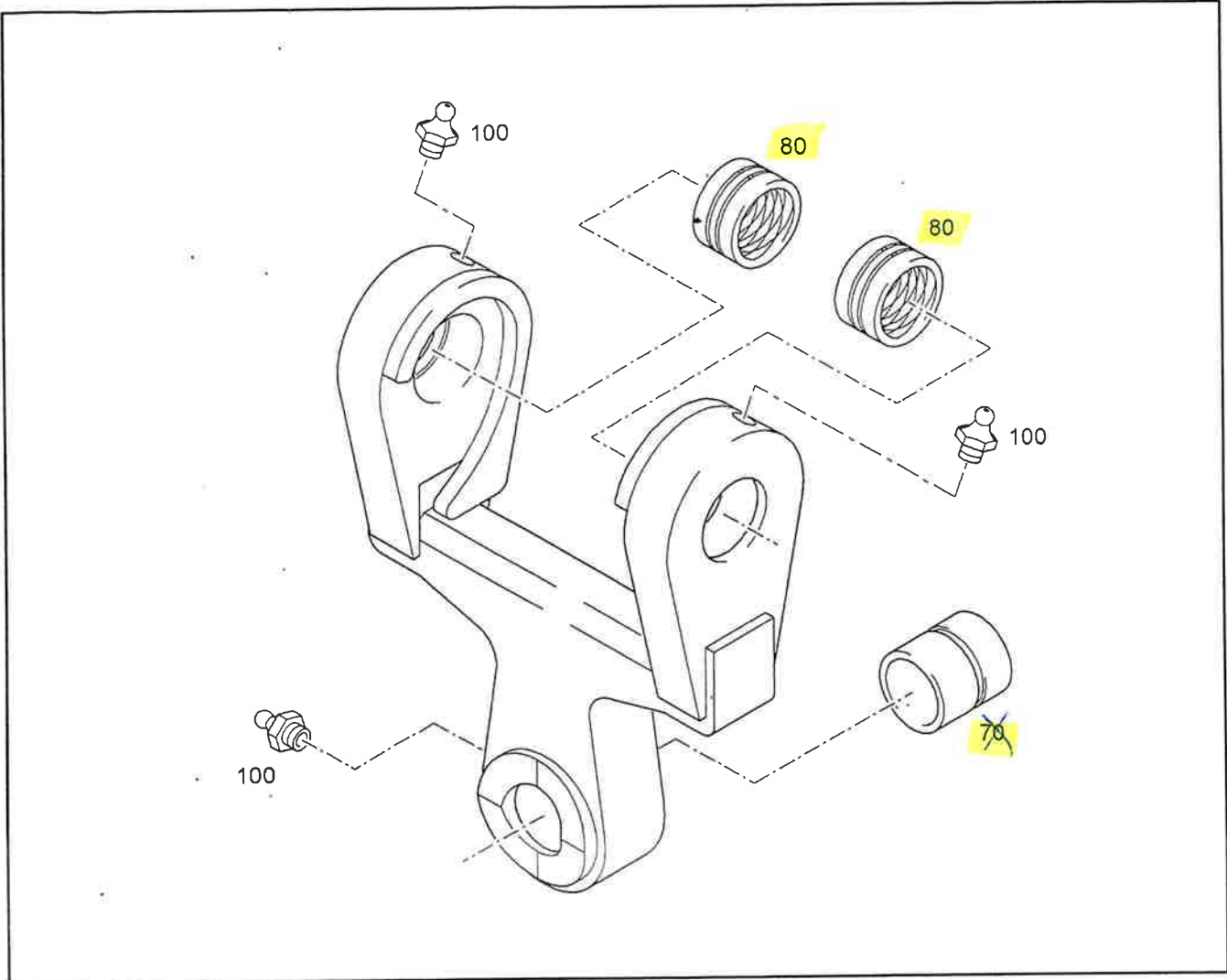
LIEBHERR

A 900 ZW 613 22618

SCHWENKLAGER
SWIVEL BEARING

570

95 80 366



Pos.	Artikel	Menge	Bezeichnung	Description	Serie	K
70	9168100	1	BUCHSE	BUSHING		1
80	9925628	2	BUCHSE 60X 75X 40	BUSHING		
100	7743242	3	KEG SHM NIPPEL DIN 71412 AM 10 X1	GREASE NIPPLE		1

15.11.2004
191969

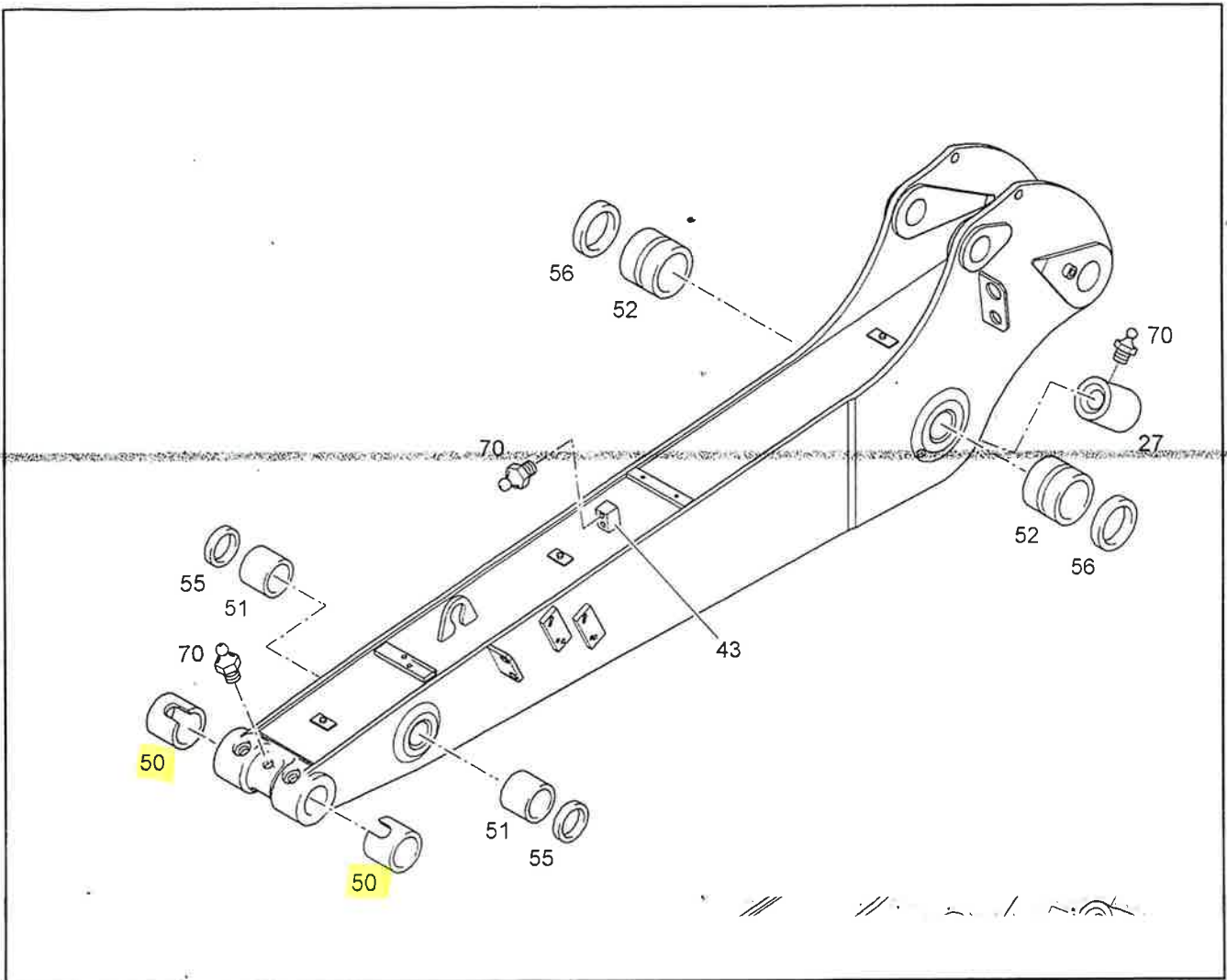
LIEBHERR

A 900 ZW 613 22618

AUFHAENGUNG
SUSPENSION

600

99 63 657



Pos.	Artikel	Menge	Bezeichnung	Description	Serie	K
27	9923795	1	SCHMIERPLATTE	LUBRICATING PAD		
43	9361230	1	SCHMIERPLATTE	LUBRICATING PAD		
50	9919653	2	LAGERBUCHSE	BEARING BUSHES		
51	9169530	2	BUCHSE	BUSHING		1
52	9139795	2	BUCHSE	BUSHING		1
55	7362178	2	RADIALDICHTRING	RADIAL SEAL		1
56	7362180	2	RADIALDICHTRING	RADIAL SEAL		1
70	7743242	4	KEG SHM NIPPEL DIN 71412 AM 10 X1	GREASE NIPPLE		1

15.11.2004
187174

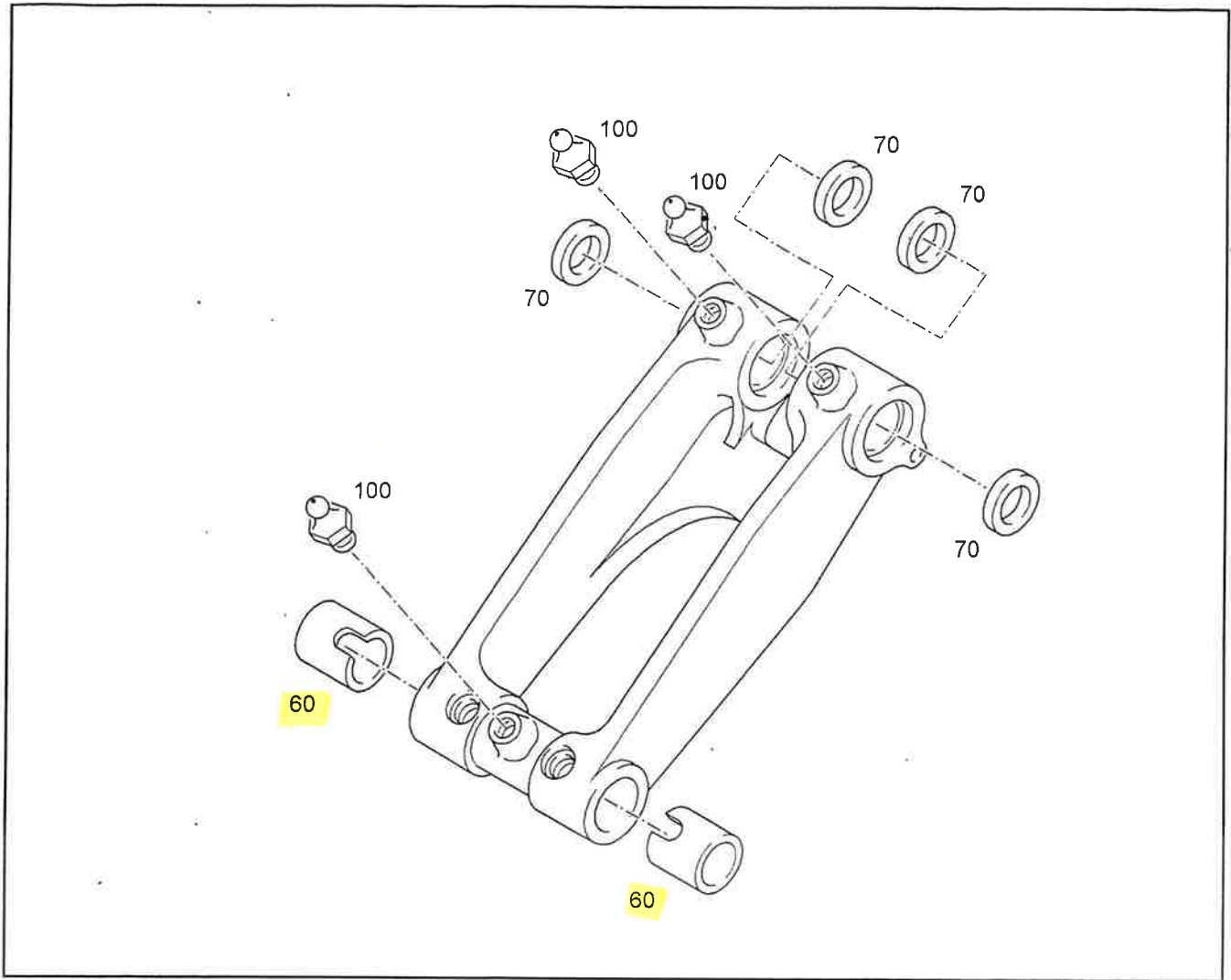
LIEBHERR

A 900 ZW 613 22618

LOEFFELSTIEL
STICK

555

99 65 176



Pos.	Artikel	Menge	Bezeichnung	Description	Serie	K
60	9919653	2	LAGERBUCHSE	BEARING BUSHES		
70	7362179	4	RADIALDICHRING	RADIAL SEAL		1
100	7743242	3	KEG SHM NIPPEL DIN 71412 AM 10 X1	GREASE NIPPLE		1

15.11.2004
183566

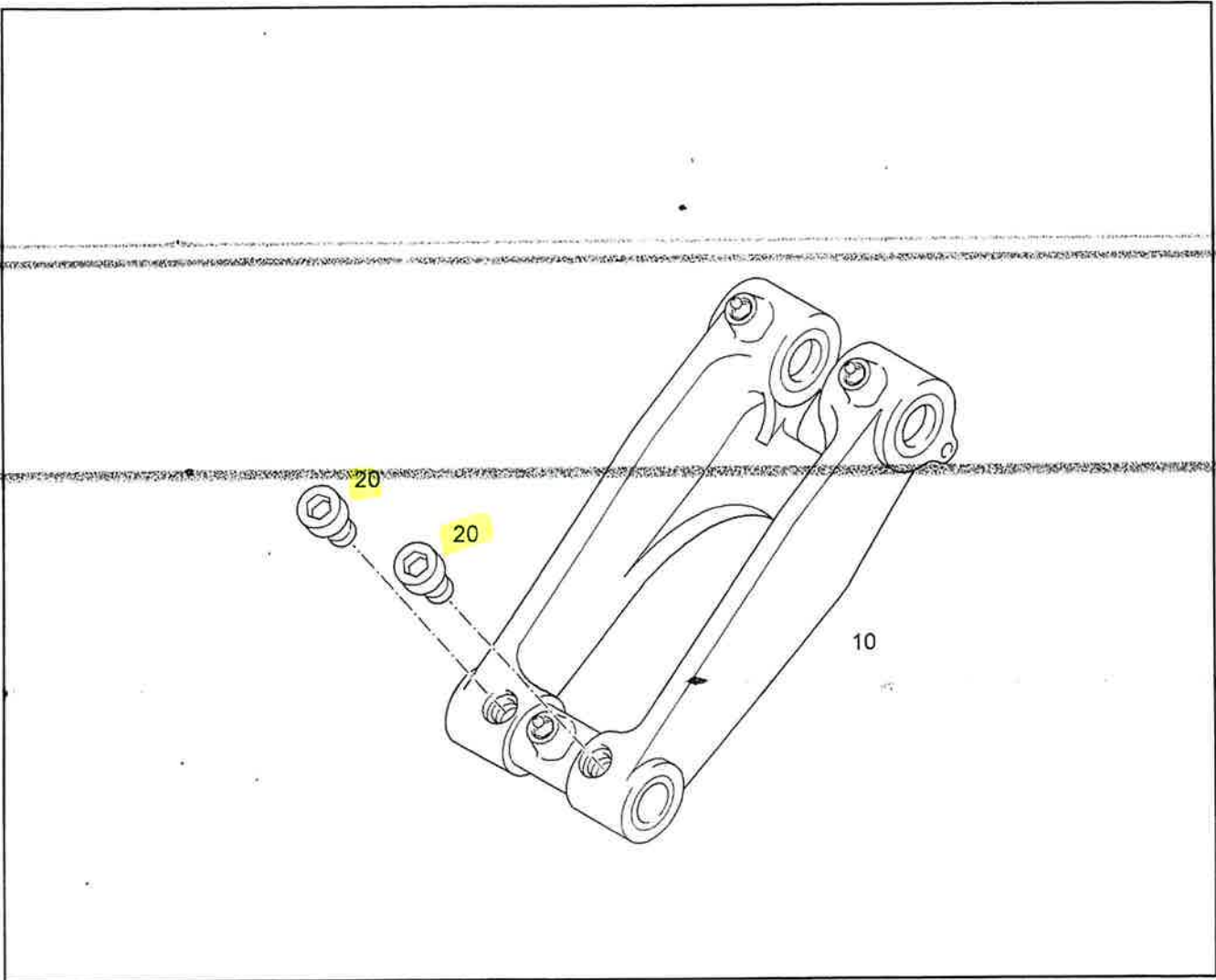
LIEBHERR

A 900 ZW 613 22618

VERBINDUNGSLASCHE
CONNECTING LINK

602

99 19 732



Pos.	Artikel	Menge	Bezeichnung	Description	Serie	K
10	9919732	1	VERBINDUNGSLASCHE ⇒ □ 602	CONNECTING LINK		
20	4002802	2 * 2	VSL-SCHRAUBE DIN 906 M 38 X1,5	LOCKING SCREW		

15.11.2004
186720

LIEBHERR

A 900 ZW 613 22618

VERBINDUNGSLASCHE
CONNECTING LINK

□ 601

99 64 361