



PRUŽNE GRAĐEVINE

Međimurska 4, 10 000 ZAGREB

e-mail: prg@prg.hr web: www.prg.hr

POSLOVNO PODRUČJE REMONT PRUGA POZIV ZA DOSTAVU PONUDA EBN 44146

Naš znak: A.K.4.3.
P.N. Br.: 101/179/26
Ur.Br.: 565-26-1
EBN: 44146
Datum: 21.04.2026.

Vrsta postupka nabave: Otvoreni postupak nabave

1. PODACI O PREDMETU NABAVE

Redni broj	Opis predmeta nabave	Jedinica mjere	Količina
1.	Vezica za klasični sastav, tračnica tipa 60E1 G1.044/1	kom	1675
2.	Spojni vijak M27x145 sa četverokutnom glavom s maticom G1.274/1	kom	1675
3.	Naprava protiv klizanja tračnica „MATHE“ sprave za tračnice tipa 60E1 G1.343/1	kom	1584

Napomena:

- Potrebno je dostaviti potvrdu da je ponuditelj izmirio sve obveze prema državi i njenim institucijama (dospjele porezne obveze i doprinosi za mirovinsko i zdravstveno) te potvrdu da ponuditelj nije u blokadi zadnjih 30 dana.
- Uz ponudu je potrebno dostaviti atestnu dokumentaciju
- Rok isporuke: do kraja 2026 godine, sukladno potrebama Naručitelja

Procijenjena vrijednost nabave: 110.000,00 EUR bez PDV-a

Osoba zadužene za kontakt: Dario Brletić, mob: 099/263 5061, dario.brletic@prg.hr

2. SADRŽAJ PONUDE:

PONUDA treba sadržavati:

1. Jedinичne cijene bez PDV-a, **FCA Kolodvor Turopolje**
2. Ukupnu vrijednost ponude
3. Rok isporuke

Društvo upisano u sudski registar Trgovačkog suda u Zagrebu MBS: 080416334, OIB: 34601781192, MB: 1601636

Predsjednik Uprave: Pero Semren, dipl. ing. prom.

Članovi Uprave: Zvonko Perčin, dipl. ing. građ. ; Neven Ivošević, mag.ing.el.

Temeljni kapital: 8.480.748,56 EUR

Poslovna banka: Zagrebačka banka d.d., Zagreb, Trg bana Josipa Jelačića 10, IBAN: HR812360001102394115

Pružne građevine d.o.o., Međimurska 4, 10 000 ZAGREB

tel: +385 1 3702 301, +385 1 3909 310, fax: +385 1 4577 726





PRUŽNE GRAĐEVINE

Međimurska 4, 10 000 ZAGREB

e-mail: prg@prg.hr web: www.prg.hr

4. Uvjete i način plaćanja
5. Opciju ponude (ne kraću od 120 dana)

3. JAMSTVA

3.1. Jamstvo za uredno ispunjenje ugovora/narudžbenice za slučaj povrede ugovornih obveza

Odabrani je Ponuditelj dužan dostaviti jamstvo za uredno ispunjenje ugovora/narudžbenice za slučaj povrede ugovornih obveza u iznosu 10% ugovorenog iznosa bez PDV-a, s rokom valjanosti do ispunjenja ugovornih obveza, najkasnije u roku 15 (petnaest) dana od dana stupanja ugovora/narudžbenice na snagu u obliku:

- bankarske garancije na poziv koja mora biti neopoziva, bezuvjetna, plativa na „prvi poziv“ i „bez prigovora“. Na bankarskoj garanciji mora biti naznačena svrha izdavanja te rok valjanosti koji ne smije biti kraći od roka ispunjenja ugovornih obveza.
- ili
- obična ili bjanko zadužnica potvrđena/solemnizirana kod javnog bilježnika sukladno odredbama Ovršnog zakona.

Jamstvo za uredno ispunjenje ugovora za slučaj povrede ugovornih obveza mora glasiti na **Naručitelja: PRUŽNE GRAĐEVINE d.o.o., Međimurska 4, 10000 Zagreb, OIB: 34601781192.**

Umjesto dostavljanja bankarske garancije na poziv ili obične ili bjanko zadužnice ponuditelj ima mogućnost dati novčani polog u traženom iznosu. Novčani polog uplaćuje se na račun (IBAN) **Naručitelja HR8123600001102394115**, Naziv banke: **Zagrebačka banka, Hrvatska, BIC/Swift broj banke: ZABHR2X**, pod svrhom plaćanja potrebno je navesti da se radi o jamstvu za uredno ispunjenje ugovora/narudžbenice, navesti evidencijski broj nabave/broj ugovora/broj narudžbenice za koji se dostavlja novčani polog. U tom slučaju ponuditelj je dokaz o uplati novčanog pologa dužan dostaviti u roku određenom za dostavu bankarske garancije na poziv ili obične ili bjanko zadužnice.

Ukoliko se nad gospodarskim subjektom otvori predstečajni postupak, dužan je o nastupu te okolnosti odmah obavijestiti **Naručitelja**.

Gospodarski subjekt je suglasan da će u tom slučaju umjesto dostavljenog jamstva u obliku obične ili bjanko zadužnice dostaviti jamstvo koje **Naručitelj** može bezuvjetno naplatiti i to: bankarsku garanciju ili novčani polog.

Ukoliko gospodarski subjekt isto nije u mogućnosti učiniti, **Naručitelj** ima pravo jednostranog raskida ugovora/narudžbenice bez naknade štete **Ponuditelju**.

Društvo upisano u sudski registar Trgovačkog suda u Zagrebu MBS: 080416334, OIB: 34601781192, MB: 1601636

Predsjednik Uprave: Pero Semren, dipl. ing. prom.

Članovi Uprave: Zvonko Perčin, dipl. ing. građ. ; Neven Ivošević, mag.ing.el.

Temeljni kapital: 8.480.748,56 EUR

Poslovna banka: Zagrebačka banka d.d., Zagreb, Trg bana Josipa Jelačića 10, IBAN: HR8123600001102394115

Pružne građevine d.o.o., Međimurska 4, 10 000 ZAGREB

tel: +385 1 3702 301 , +385 1 3909 310 , fax: +385 1 4577 726





PRUŽNE GRAĐEVINE

Međimurska 4, 10 000 ZAGREB

e-mail: prg@prg.hr web: www.prg.hr

4. NAČIN I ROK ZA DOSTAVU PONUDE

- Rok za dostavu ponuda je do **27.04.2026.** god. do **11:30 sati (kada će biti održano javno otvaranje ponuda)** na adresi Trg Francuske Republike 13, 10000 Zagreb.
- Otvaranju mogu prisustvovati ovlašteni predstavnici ponuditelja.
- Ponudu dostavite u zatvorenoj omotnici s naznakom: « NE OTVARAJ ! PONUDA ZA PN 101/179/26«

Ponude koje ne sadrže tražene podatke i one pristigle nakon roka bez obzira na način dostave navedenog ovim upitom neće se uzeti u razmatranje.

Na ovaj postupak ne primjenjuje se Zakon o javnoj nabavi.

Kriterij za odabir ponude je ekonomski najpovoljnija ponuda sa stajališta naručitelja ili najniža cijena.

Za odabir ponude je dovoljna jedna (1) pristigla ponuda, koja udovoljava svim traženim zahtjevima i uvjetima naručitelja.

Podaci o zaprimljenim ponudama, ponuditeljima i broju ponuda tajni su do objave Odluke o odabiru.

Naručitelj zadržava pravo poništiti ovaj postupak nabave u bilo kojem trenutku, odnosno ne odabrati niti jednu ponudu, a sve bez ikakvih obveza ili naknada bilo koje vrste prema ponuditeljima.

Naručitelj će izvršiti pregled, ocjenu i rangiranje dostavljenih ponuda u razumnom roku te pisanu obavijest o rezultatima nabave (o odabiru najpovoljnije ponude ili poništenju postupka nabave) dostaviti svim ponuditeljima.

SLUŽBA NABAVE

Anđelka Kelić

Društvo upisano u sudski registar Trgovačkog suda u Zagrebu MBS: 080416334, OIB: 34601781192, MB: 1601636

Predsjednik Uprave: Pero Semren, dipl. ing. prom.

Članovi Uprave: Zvonko Perčin, dipl. ing. građ. ; Neven Ivošević, mag.ing.el.

Temeljni kapital: 8.480.748,56 EUR

Poslovna banka: Zagrebačka banka d.d., Zagreb, Trg bana Josipa Jelačića 10, IBAN: HR8123600001102394115

Pružne građevine d.o.o., Međimurska 4, 10 000 ZAGREB

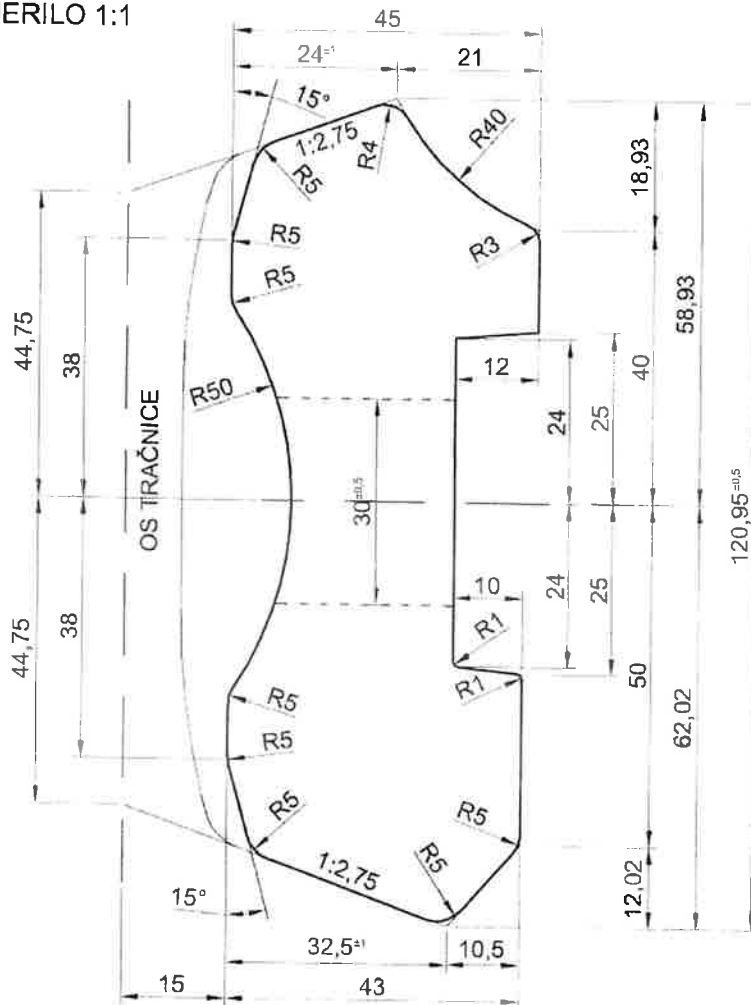
tel: +385 1 3702 301, +385 1 3909 310, fax: +385 1 4577 726



S obvezatnom
primjenom
od 04.09.2001.

Odluka Uprave HŽ broj U-28-37/01 od 04.09.2001.
objavljena u Službenom vjesniku HŽ-a broj 7/01 od 17.09.2001.

MJERILO 1:1



MJERILO 1:5



INTERNA
STRUKOVNA
NORMA HŽ
INFRASTRUKTURE

S obvezatnom
primjenom
od 04.09.2001.

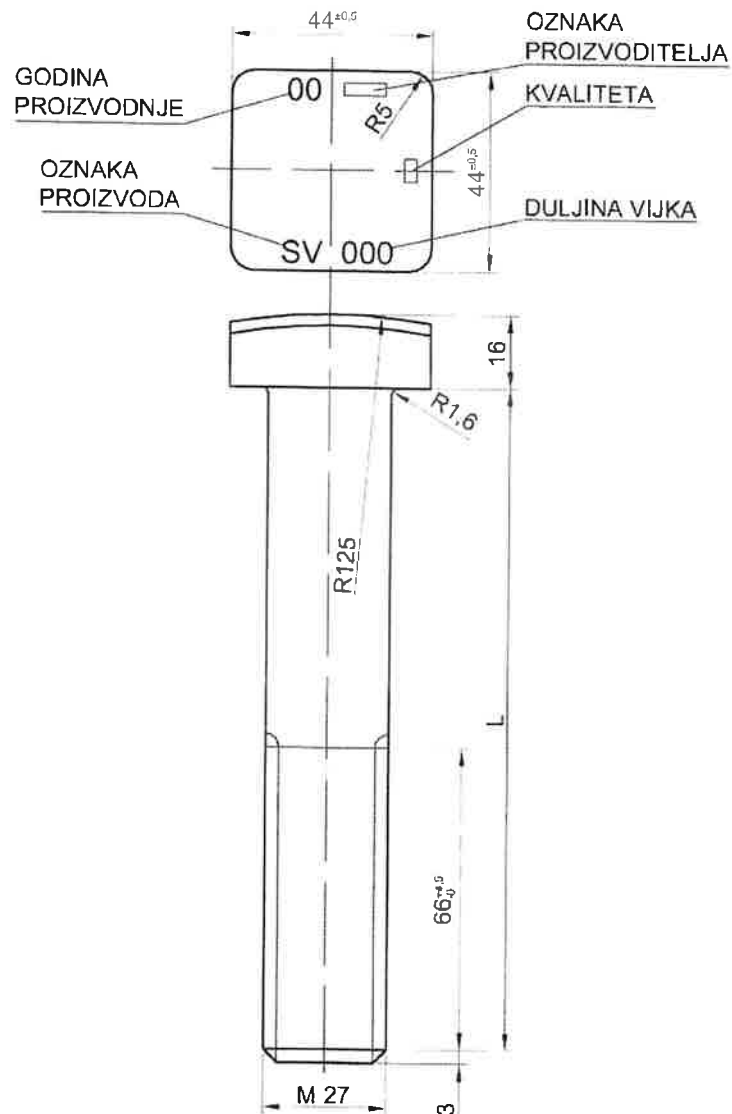
SPOJNI VIJCI M27 SA ČETVEROKUTNOM GLAVOM

HŽN
G1.274/1

Strana 1/1

Odluka Uprave HŽ broj U-28-37/01 od 04.09.2001.
objavljena u Službenom vjesniku HŽ-a broj 7/01 od 17.09.2001.

MJERILO 1:1,5



Korak navoja: 3
Oznake moraju biti reljefne visine 1 mm.
Uz vijke koristiti maticu s vijencem.

17.02.2009.

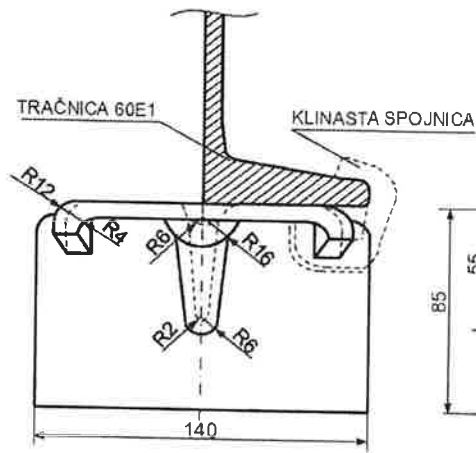
HŽ INFRASTRUKTURA

Izmjene

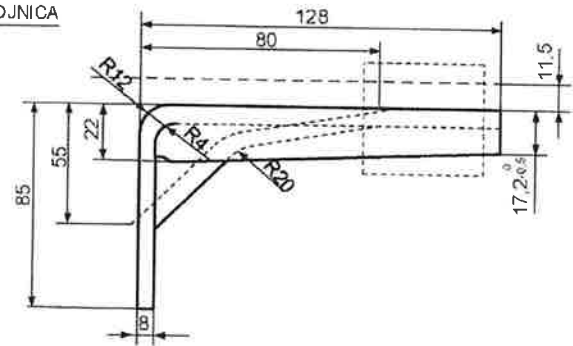
- ITS G1.343 Naprava protiv klizanja tračnica za tračnice tipa 60E1

INTERNA TEHNIČKA SPECIFIKACIJA HŽ INFRASTRUKTURE d.o.o S obvezatnom primjenom od 30.09.2016.	NAPRAVA PROTIV KLIZANJA TRAČNICA ZA TRAČNICE TIPRA 60E1	ITS G1.343															
	Odluka Uprave HŽ Infrastrukture d.o.o. broj UI-14-11/16 od 24.08.2016. objavljena u Službenom vjesniku HŽI-a broj 5/16 od 30.09.2016.																
<p>1. Predmet specifikacije</p> <p>1.1 Ova specifikacija propisuje oblik i mjere naprave protiv klizanja tračnica, za tračnice tipa 60E1.</p> <p>2. Oblik i mjere</p> <p>2.1 Oblik i mjere naprave moraju odgovarati specifikacijama navedenim na slikama 2, 3, 4 5, 6 i u tablici 1.</p> <p>Tablica 1</p> <table border="1"> <thead> <tr> <th>Poz.</th> <th>Naziv</th> <th>Kom.</th> <th>Materijal</th> <th>Glavne mjere</th> </tr> </thead> <tbody> <tr> <td>1</td> <td>Naprava</td> <td>1</td> <td>R. St.44-2</td> <td>127x128x85</td> </tr> <tr> <td>2</td> <td>Klinasta spojnica</td> <td>2 (1lijeva 1 desna)</td> <td>Č.0445</td> <td>Sukladno slici 5 i 6</td> </tr> </tbody> </table> <p>Na svim dijelovima izrađenim od lima R.St.44-2 odstraniti koroziju i premazati ih temeljnom bojom.</p> <p>3. Materijal i izrada</p> <p>3.1. Materijal i izrada naprave protiv klizanja tračnica po ovoj specifikaciji moraju odgovarati navedenim specifikacijama prema tablici 1.</p> <p>3.2. Naprava (pozicija 1 u tablici 1) mora biti zaštićena temeljnom bojom.</p> <p>4. Označavanje</p> <p>4.1. U tehničkoj i drugoj dokumentaciji, naprava protiv klizanja iz ove specifikacije označava se oznakom:</p> <p>Naprava protiv klizanja ITS G1.343</p> <p>Slika 1</p>			Poz.	Naziv	Kom.	Materijal	Glavne mjere	1	Naprava	1	R. St.44-2	127x128x85	2	Klinasta spojnica	2 (1lijeva 1 desna)	Č.0445	Sukladno slici 5 i 6
Poz.	Naziv	Kom.	Materijal	Glavne mjere													
1	Naprava	1	R. St.44-2	127x128x85													
2	Klinasta spojnica	2 (1lijeva 1 desna)	Č.0445	Sukladno slici 5 i 6													
30.09.2016.	HŽ INFRASTRUKTURA	I.izdanje															

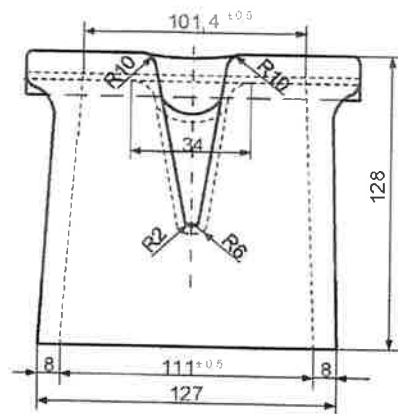
Mjere u mm



Slika 2



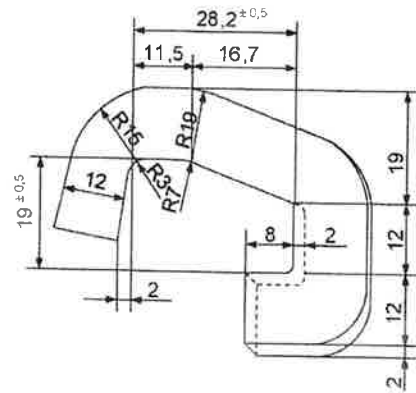
Slika 3



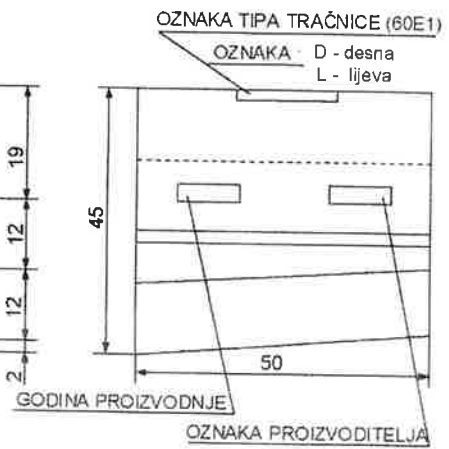
Slika 4

KLINASTA SPOJNICA DESNA

Mjere u mm



Slika 5



Slika 6