



PRUŽNE GRAĐEVINE

Međimurska 4, 10 000 ZAGREB

e-mail: prg@prg.hr web: www.prg.hr

POSLOVNO PODRUČJE POSIT POZIV ZA DOSTAVU PONUDA EBN 44167

Naš znak: I.P.4.3.
P.N. Br.: 101/193/26
Ur.Br.: 585-26-1
EBN: 44167
Datum: 24.04.2026.

Vrsta postupka nabave: Otvoreni postupak nabave

1. PODACI O PREDMETU NABAVE

Redni broj	Opis predmeta nabave	Jed. mjere	Količina
1.	Betonska kanalica 50x20x16 cm s betonskim poklopcem 50x20x4 cm	kom	1.740,00

Napomena: Razred tlačne čvrstoće: C35/45; čvrstoća savijanja HRN EN 1338:2004, dodatak E: 4,0%; otpornost na mraz M-100 ciklusa HRN U.M1.016; predviđena nosivost 15 Kn (ispitivanje prema HRN EN 1433:2005). Uz specificiranu robu potrebno je isporučiti izjavu o sukladnosti.

Procijenjena vrijednost nabave: 17.400,00 EUR bez PDV - a

Osoba zadužena za kontakt: Neven Krnjaja, mob:099/357 2801, neven.krnjaja@prg.hr

2. SADRŽAJ PONUDE:

PONUDA treba sadržavati:

1. Jedinične cijene bez PDV-a, **FCA Kolodvor Pazin**
2. Ukupnu vrijednost ponude
3. Rok isporuke – **20 dana od izdavanja narudžbenice**
4. Uvjete i način plaćanja
5. Opciju ponude (ne kraću od 60 dana)

3. NAČIN I ROK ZA DOSTAVU PONUDE

- Rok za dostavu ponuda je do **30.04.2026. god. do 12:00 sati** na adresi Trg Francuske Republike 13, 10000 Zagreb.
- **Ponudu dostavite u zatvorenoj omotnici s naznakom: « NE OTVARAJ ! PONUDA ZA PN 101/193/26»**

Ponude koje ne sadrže tražene podatke i one pristigle nakon roka bez obzira na način dostave navedenog ovim upitom neće se uzeti u razmatranje.

Na ovaj postupak ne primjenjuje se Zakon o javnoj nabavi. Naručitelj neće javno otvarati ponude.

Društvo upisano u sudski registar Trgovačkog suda u Zagrebu MBS: 080416334, OIB: 34601781192, MB: 1601636

Predsjednik Uprave: Pero Semren, dipl. ing. prom.

Članovi Uprave: Zvonko Perčin, dipl. ing. građ.; Željko Mihaljević, dipl. ing. prom.; Neven Ivošević, mag.ing.el.

Temeljni kapital: 8.480.748,56 EUR

Poslovna banka: Zagrebačka banka d.d., Zagreb, Trg bana Josipa Jelačića 10, IBAN: HR8123600001102394115

Pružne građevine d.o.o., Međimurska 4, 10 000 ZAGREB

tel: +385 1 3702 301, 385 1 3909 310 fax: +385 1 4577 726





PRUŽNE GRAĐEVINE

Međimurska 4, 10 000 ZAGREB

e-mail: prg@prg.hr web: www.prg.hr

Kriterij za odabir ponude je najniža cijena ili ekonomski najpovoljnija ponuda sa stajališta Naručiitelja. Za odabir ponude je dovoljna jedna (1) pristigla ponuda, koja udovoljava svim traženim zahtjevima i uvjetima naručiitelja.

Podaci o zaprimljenim ponudama, ponuditeljima i broju ponuda tajni su do objave Odluke o odabiru.

Naručiitelj zadržava pravo poništiti ovaj postupak nabave u bilo kojem trenutku, odnosno ne odabirati niti jednu ponudu, a sve bez ikakvih obveza ili naknada bilo koje vrste prema ponuditeljima.

Naručiitelj će izvršiti pregled, ocjenu i rangiranje dostavljenih ponuda u razumnom roku te pisanu obavijest o rezultatima nabave (o odabiru najpovoljnije ponude ili poništenju postupka nabave) dostaviti svim ponuditeljima.

SLUŽBA NABAVE

Iva Paulik

Društvo upisano u sudski registar Trgovačkog suda u Zagrebu MBS: 080416334, OIB: 34601781192, MB: 1601636

Predsjednik Uprave: Pero Semren, dipl. ing. prom.

Članovi Uprave: Zvonko Perčin, dipl. ing. građ.; Željko Mihaljević, dipl. ing. prom.; Neven Ivošević, mag.ing.el.

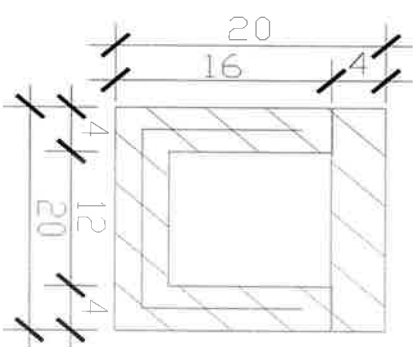
Temeljni kapital: 8.480.748,56 EUR

Poslovna banka: Zagrebačka banka d.d., Zagreb, Trg bana Josipa Jelačića 10, IBAN: HR8123600001102394115

Pružne građevine d.o.o., Međimurska 4, 10 000 ZAGREB

tel: +385 1 3702 301, 385 1 3909 310 fax: +385 1 4577 726





Opis kanalice:

- 1) Duljina kanalice: 500 mm
- 2) Razred tlačne čvrstoće: C35/45
- 3) Čvrstoća savijanja HRN EN 12390-5:2005: 5,6 N/mm²
- 4) Upijanje vode HRN EN 1338:2004, dodatak E: 4,0 %
- 5) Otporna na mraz M-100 ciklusa HRN U.M1.016
- 6) Armatura kanalice: mikroarmirana (polipropilenska vlakna)
- 7) Armatura poklopca:
 - * armaturna mreža Q196 (O5x 5mm, okno: 100x100mm)
- 8) Predviđena nosivost: 15 kN (dokazati ispitivanjem prema HRN EN 1433:2005)