



PRUŽNE GRAĐEVINE

Međimurska 4, 10 000 ZAGREB

e-mail: prg@prg.hr web: www.prg.hr

POSLOVNO PODRUČJE REMONT PRUGA POZIV ZA DOSTAVU PONUDA EBN 44260

Naš znak: **B.B.4.3.**
P.N. Br.: **101/217/26**
Ur.Br.: **641-26-1**
EBN: **44260**
Datum: **11.05.2026.**

Vrsta postupka nabave: Otvoreni postupak nabave

1. PODACI O PREDMETU NABAVE

Redni broj	Opis predmeta nabave	Jedinica mjere	Količina
1.	Nabava i doprema vijak za drveni prag VPD-3	kom	1.700
2.	Nabava i doprema STV-2 vijaka sa maticom	kom	660
3.	Nabava i doprema ULS-6 prstenasti podložak	kom	660
4.	Nabava i doprema dvostruki elastični prstenasti podložak DEPP	kom	1.700
5.	Nabava i doprema SPT za drveni prag tip S 49	kom	500
6.	Nabava i doprema K pribora(pričvrtna pločica tipa K)	kom	330
7.	Nabava i doprema STV-1 vijaka sa maticom	kom	330

Procijenjena vrijednost nabave: 8.000,00 EUR bez PDV-a

Osoba zadužene za kontakt: Krešimir Sertić, mob:099/604 2497, kresimir.sertic@prg.hr

2. SADRŽAJ PONUDE:

PONUDA treba sadržavati:

1. Jedinичne cijene bez PDV-a, **FCA ŽK Karlovac**
2. Ukupnu vrijednost ponude
3. Rok isporuke - **svibanj / lipanj 2026.godine**

Društvo upisano u sudski registar Trgovačkog suda u Zagrebu MBS: 080416334, OIB: 34601781192, MB: 1601636

Predsjednik Uprave: Pero Semren, dipl. ing. prom.

Članovi Uprave: Zvonko Perčin, dipl. ing. građ. ; Neven Ivošević, mag.ing.el.

Temeljni kapital: 8.480.748,56 EUR

Poslovna banka: Zagrebačka banka d.d., Zagreb, Trg bana Josipa Jelačića 10, IBAN: HR8123600001102394115

Pružne građevine d.o.o., Međimurska 4, 10 000 ZAGREB

tel: +385 1 3702 301, +385 1 3909 310, fax: +385 1 4577 726





PRUŽNE GRAĐEVINE

Međimurska 4, 10 000 ZAGREB

e-mail: prg@prg.hr web: www.prg.hr

4. Uvjete i način plaćanja
5. Opciju ponude (ne kraću od 60 dana)

4. NAČIN I ROK ZA DOSTAVU PONUDE

- Rok za dostavu ponuda je do **18.05.2026.** god. do **12:00 sati** na adresi Trg Francuske Republike 13, 10000 Zagreb.
- Ponudu dostavite u zatvorenoj omotnici s naznakom: « NE OTVARAJ ! PONUDA ZA PN 101/217/26«

Ponude koje ne sadrže tražene podatke i one pristigle nakon roka bez obzira na način dostave navedenog ovim upitom neće se uzeti u razmatranje.

Na ovaj postupak ne primjenjuje se Zakon o javnoj nabavi. Naručitelj neće javno otvarati ponude.

Kriterij za odabir ponude je najniža cijena ili ekonomski najpovoljnija ponuda sa stajališta Naručitelja

Za odabir ponude je dovoljna jedna (1) pristigla ponuda, koja udovoljava svim traženim zahtjevima i uvjetima naručitelja.

Podaci o zaprimljenim ponudama, ponuditeljima i broju ponuda tajni su do objave Odluke o odabiru.

Naručitelj zadržava pravo poništiti ovaj postupak nabave u bilo kojem trenutku, odnosno ne odabrati niti jednu ponudu, a sve bez ikakvih obveza ili naknada bilo koje vrste prema ponuditeljima.

Naručitelj će izvršiti pregled, ocjenu i rangiranje dostavljenih ponuda u razumnom roku te pisano obavijest o rezultatima nabave (o odabiru najpovoljnije ponude ili poništenju postupka nabave) dostaviti svim ponuditeljima.

SLUŽBA NABAVE

Božana Bingula

Društvo upisano u sudski registar Trgovačkog suda u Zagrebu MBS: 080416334, OIB: 34601781192, MB: 1601636

Predsjednik Uprave: Pero Semren, dipl. ing. prom.

Članovi Uprave: Zvonko Perčin, dipl. ing. građ. ; Neven Ivošević, mag.ing.el.

Temeljni kapital: 8.480.748,56 EUR

Poslovna banka: Zagrebačka banka d.d., Zagreb, Trg bana Josipa Jelačića 10, IBAN: HR8123600001102394115

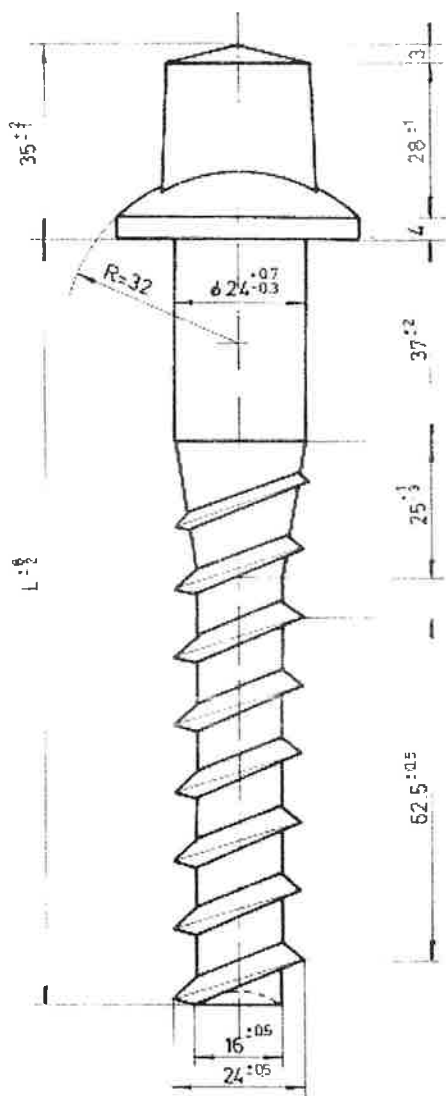
Pružne građevine d.o.o., Međimurska 4, 10 000 ZAGREB

tel: +385 1 3702 301 , +385 1 3909 310 , fax: +385 1 4577 726



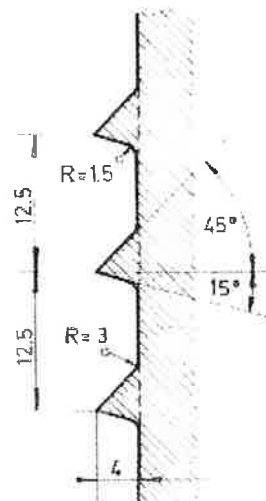
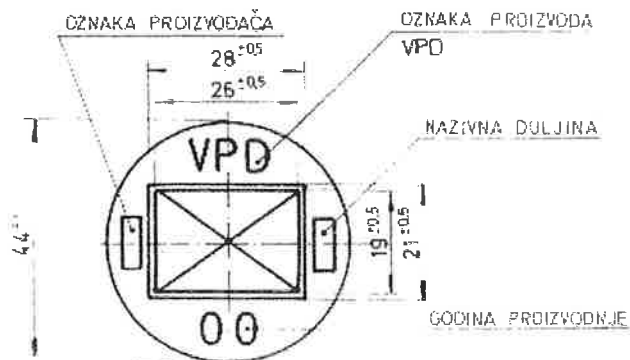
Sa obveznom
primjenom
od 4.09.2001.

Odluka Uprave HŽ-a broj U-28-37/01 od 4.09.2001,
objavljena u Službenom vjesniku HŽ broj 7 od 17.09.2001



Oznake moraju biti reljefne
visine 1 mm
Raspored oznaka može biti
različit.

OZNAKA	NAZIVNA DULJINA	TEŽINA kg/kom
VPD - 3	160	0.548
VPD - 2	150	0.538
VPD - 1	140	0.528
OZNAKA	NAZIVNA DULJINA	TEŽINA kg/kom
	L	



**NORMA
HRVATSKIH
ŽELJEZNICA**

PRIČVRSNI VIJACI OBLIKA T

**HŽN
G1.263/1**

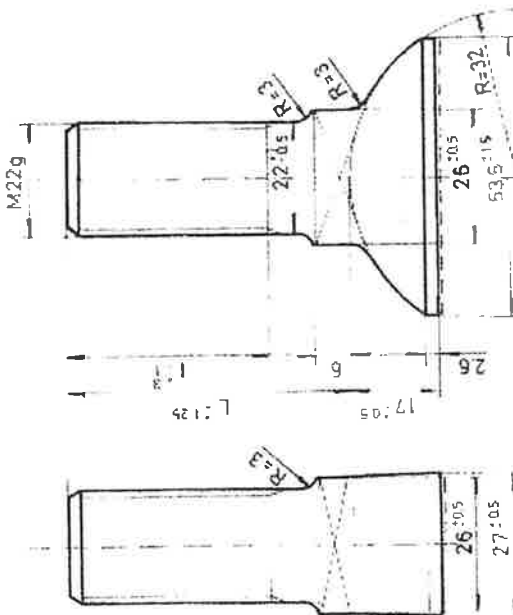
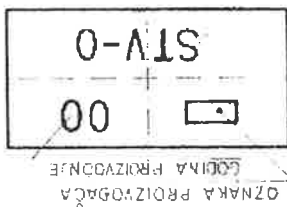
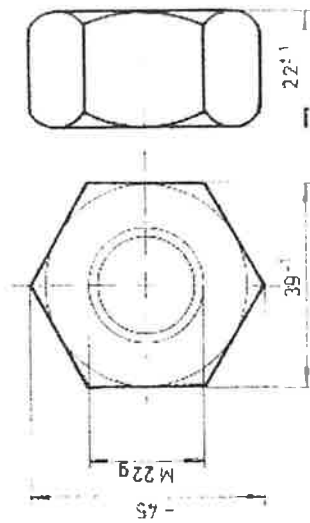
Strana 1/1

Sa obveznom
primjenom
od 4.09.2001.

Odluka Uprave HŽ-a broj U-28-37/01 od 4.09.2001,
objavljena u Službenom vjesniku HŽ broj 7 od 17.09.2001

STV-3 posični STV-2	STV-2 SK1, SK1, SK112	STV-1 "K" s DEP	4,6	5	4,6	50	0,577
akrelnice	akrelnice na betonskim pragov.		8,8	8	6,0	55	0,478
			4,6	5	6,0	55	0,459
			4,6	5	4,5	65	0,502
OZNAKA	PRINJENA	STV M	KAKVOĆA		l	l	kg/ kom

Oznake proizvođača, godine proizvodnje i oznaka
proizvoda moraju biti reljefne visine 1mm.



Odluka Uprave HŽ broj U-28-37/01 od 04.09.2001.
objavljena u Službenom vjesniku HŽ-a broj 7/01 od 17.09.2001.

MJERILO 1:1

PRESJEK A - A



MATERIJAL	Č.0645/St 60-2
R _m	600 - 700 N/mm ²
R _{eL}	>340 N/mm ²
A ₅	>15 %
TVRDOĆA	180 - 220 HV

OZNAKA	PRIMJENA (za vijke)	HŽN	d (mm)	MASA (kg/kom)
Pp-6	STV-1. STV-2	G1.263	23	0.042
Pp-7	VPB	G1.248	25	0.039

**NORMA
HRVATSKIH
ŽELJEZNICA**

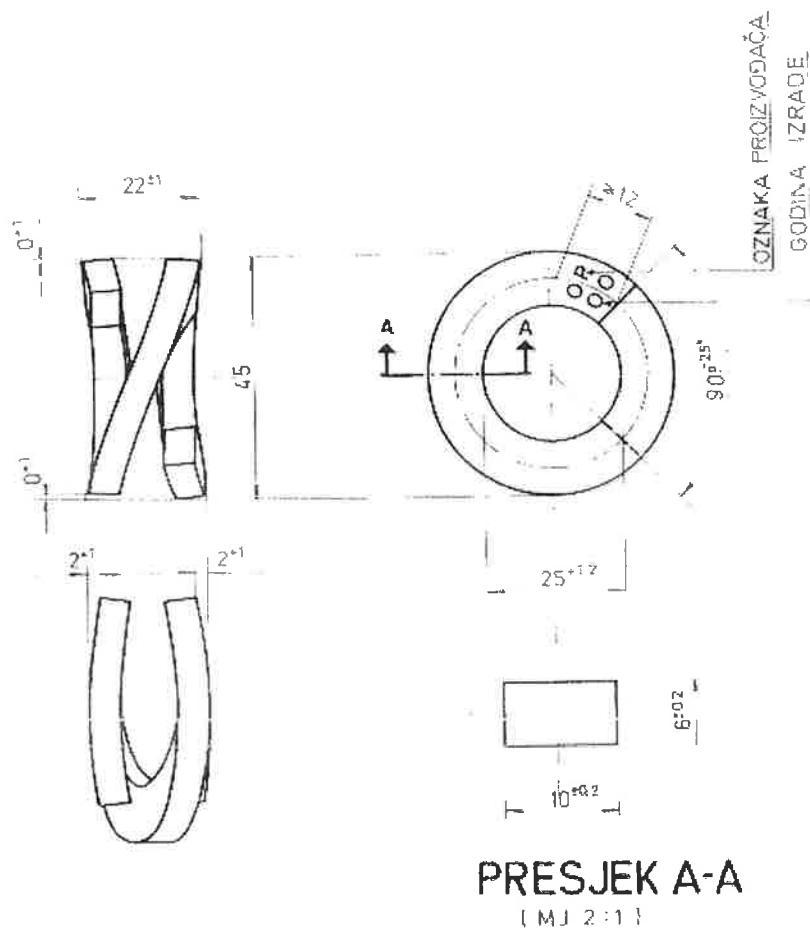
Sa obveznom
primjenom
od 4.09.2001.

**DVOSTRUKI ELASTIČNI PRSTENASTI
PODLOŽAK**

**HŽN
G1.302/1**

Strana 1/1

Odluka Uprave HŽ-a broj U-28-37/01 od 4.09.2001,
objavljena u Službenom vjesniku HŽ broj 7 od 17.09.2001



Težina 0,090 kg/kom

09.05.2002

HRVATSKE ŽELJEZNICE

Izmjene

**NORMA
HRVATSKIH
ŽELJEZNICA**

**SINTETIČKI PODTRAČNIČKI
PODLOŠCI**

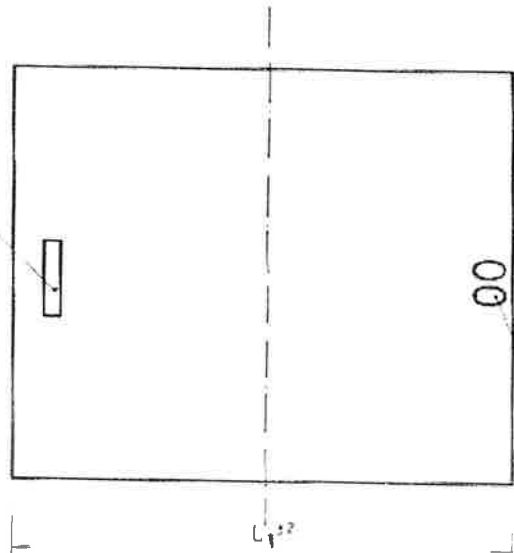
**HŽN
G1.601/1**

Sa obveznom
primjenom
od 4.09.2001.

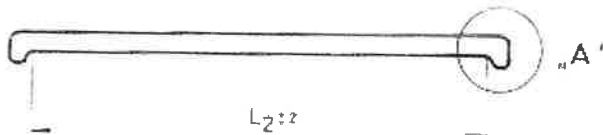
Strana 1/1

Odluka Uprave HŽ-a broj U-28-37/01 od 4.09.2001,
objavljena u Službenom vjesniku HŽ broj 7 od 17.09.2001

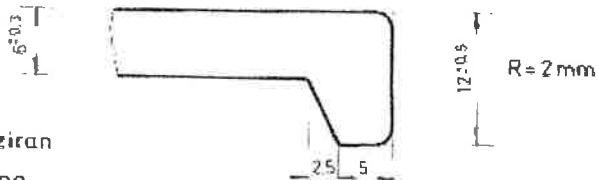
OZNAKA PROIZVOĐA



GODINA
PROIZVODNJE



DETALJ „A“



Materijal izrade
EVA - polimer, UV - stabiliziran
Tražena svojstva definirana
u HŽS G 2. 601.

SPT-60-1	180	165	148
SPT-49-4	180	165	125
SPT-49-3	165	150	125
SPT-49-2	130	115	125
SPT-49-1	160	145	125
Oznaka	mm	mm	mm
	L ₁	L ₂	L ₃

09.05.2002

HRVATSKE ŽELJEZNICE

Izmjene

**NORMA
HRVATSKIH
ŽELJEZNICA**

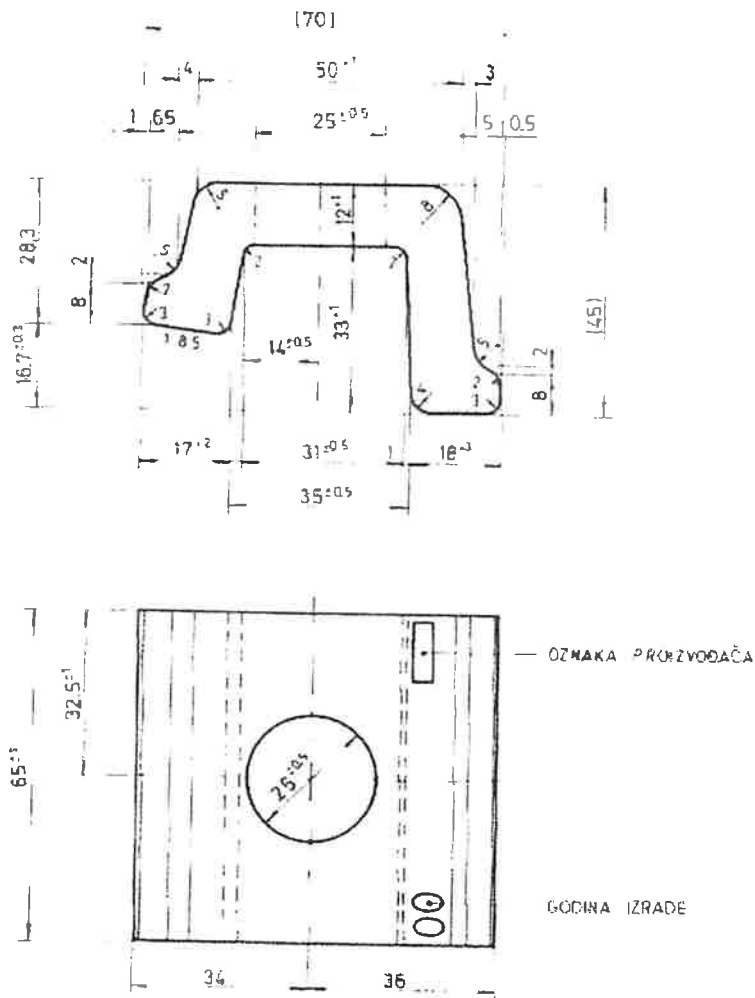
Sa obveznom
primjenom
od 4.09.2001.

PRIČVRSNSNA PLOČICA TIPA K

**HŽN
G1.201/1**

Strana 1/1

Odluka Uprave HŽ-a broj U-28-37/01 od 4.09.2001,
objavljena u Službenom vjesniku HŽ broj 7 od 17.09.2001



Težina	0.648 kg/kom
Material	C 0361 - St 37
Rm N/mm ²	370 - 450
As %	25

<p>INTERNA STRUKOVNA NORMA HŽ INFRASTRUKTURE</p> <p>S obvezatnom primjenom od 04.09.2001.</p>	<p>PRIČVRSNI VIJCI OBLIKA T S MATICOM</p>	<p>HŽN G1.263/1 Strana 1/2</p>
<p>Odluka Uprave HŽ broj U-28-37/01 od 04.09.2001. objavljena u Službenom vjesniku HŽ-a broj 7/01 od 17.09.2001.</p>		
<p>MJERILO 1:1</p> <p>OZNAKA PROIZVODITELJA GODINA PROIZVODNJE 00 STV-0 OZNAKA PROIZVODA</p> <p>-45 M22g 39^ø 22^ø</p> <p>M22g 17^ø 17^ø 6 2.6 26^ø 27^ø R3 22^ø R3 R3 R3 26^ø 53,5^ø</p>		
<p>24.01.2008.</p>	<p>HŽ INFRASTRUKTURA</p>	<p>Izmjene</p>

OZNAKA	PRIMJENA	KAKVOĆA		I	L	MASA (kg/kom)
		STV	M			
STV-1	'K' pribor s DEPP	4.6	5	45	65	0,503
STV-2	SKL2, SKL3, SKL12	4.6	5	40	55	0,469
pocinčani STV-2	skretnice na betonskim pragovima	8.8	8	40	55	0,478
STV-3	skretnice	4.6	5	45	90	0,577

Oznaka proizvođača, godina proizvodnje i oznaka proizvoda moraju biti reljefne, visine 1 mm.