



## PRUŽNE GRAĐEVINE

Međimurska 4, 10 000 ZAGREB

e-mail: prg@prg.hr web: www.prg.hr

### **POSLOVNO PODRUČJE REMONT PRUGA POZIV ZA DOSTAVU PONUDA EBN 44333**

**Naš znak: A.K.4.3.**  
**P.N. Br.: 101/233/26**  
**Ur.Br.: 679-26-1**  
**EBN: 44333**  
**Datum: 21.05.2026.**

**Vrsta postupka nabave: Otvoreni postupak nabave**

#### **1. PODACI O PREDMETU NABAVE**

Redni broj	Opis predmeta nabave	Jedinica mjere	Količina
1.	Mathe sprava S 49 za drveni prag	kom	1.924
2.	Mathe sprava UIC 60 za drveni prag	kom	88

#### **Napomena:**

- Potrebno je dostaviti potvrdu da je ponuditelj izmirio sve obveze prema državi i njenim institucijama (dospjele porezne obveze i doprinosi za mirovinsko i zdravstveno) te potvrdu da ponuditelj nije u blokadi zadnjih 30 dana.

**Procijenjena vrijednost nabave: 35.000,00 EUR bez PDV-a**

**Osoba zadužene za kontakt: Krešimir Sertić, mob:099/604 24 97, kresimir.sertic@prg.hr**

#### **2. SADRŽAJ PONUDE:**

##### **PONUDA treba sadržavati:**

1. Jedinичne cijene bez PDV-a, FCA Kolodvor Karlovac
2. Ukupnu vrijednost ponude
3. Rok isporuke – lipanj 2026.
4. Uvjete i način plaćanja
5. Opciju ponude (ne kraću od 60 dana)

Društvo upisano u sudski registar Trgovačkog suda u Zagrebu MBS: 080416334, OIB: 34601781192, MB: 1601636

Predsjednik Uprave: Pero Semren, dipl. ing. prom.

Članovi Uprave: Zvonko Perčin, dipl. ing. građ. ; Neven Ivošević, mag.ing.el.

Temeljni kapital: 8.480.748,56 EUR

Poslovna banka: Zagrebačka banka d.d., Zagreb, Trg bana Josipa Jelačića 10, IBAN: HR8123600001102394115

Pružne građevine d.o.o., Međimurska 4, 10 000 ZAGREB

tel: +385 1 3702 301, +385 1 3909 310, fax: +385 1 4577 726





## PRUŽNE GRAĐEVINE

Međimurska 4, 10 000 ZAGREB

e-mail: prg@prg.hr web: www.prg.hr

### 4. NAČIN I ROK ZA DOSTAVU PONUDE

- Rok za dostavu ponuda je do **28.05.2026.** god. do **12:00 sati (kada će biti održano javno otvaranje ponuda)** na adresi Trg Francuske Republike 13, 10000 Zagreb.
- Otvaranju mogu prisustvovati ovlašteni predstavnici ponuditelja.
- Ponudu dostavite u zatvorenoj oмотnici s naznakom: « NE OTVARAJ ! PONUDA ZA PN 101/233/26»

Ponude koje ne sadrže tražene podatke i one pristigle nakon roka bez obzira na način dostave navedenog ovim upitom neće se uzeti u razmatranje.

Na ovaj postupak ne primjenjuje se Zakon o javnoj nabavi.

Kriterij za odabir ponude je najniža cijena ili ekonomski najpovoljnija ponuda sa stajališta naručitelja.

Za odabir ponude je dovoljna jedna (1) pristigla ponuda, koja udovoljava svim traženim zahtjevima i uvjetima naručitelja.

Podaci o zaprimljenim ponudama, ponuditeljima i broju ponuda tajni su do objave Odluke o odabiru.

Naručitelj zadržava pravo poništiti ovaj postupak nabave u bilo kojem trenutku, odnosno ne odabrati niti jednu ponudu, a sve bez ikakvih obveza ili naknada bilo koje vrste prema ponuditeljima.

Naručitelj će izvršiti pregled, ocjenu i rangiranje dostavljenih ponuda u razumnom roku te pisanu obavijest o rezultatima nabave (o odabiru najpovoljnije ponude ili poništenju postupka nabave) dostaviti svim ponuditeljima.

SLUŽBA NABAVE

Anđelka Kelić

Društvo upisano u sudski registar Trgovačkog suda u Zagrebu MBS: 080416334, OIB: 34601781192, MB: 1601636

Predsjednik Uprave: Pero Semren, dipl. ing. prom.

Članovi Uprave: Zvonko Perčin, dipl. ing. građ. ; Neven Ivošević, mag.ing.el.

Temeljni kapital: 8.480.748,56 EUR

Poslovna banka: Zagrebačka banka d.d., Zagreb, Trg bana Josipa Jelačića 10, IBAN: HR8123600001102394115

Pružne građevine d.o.o., Međimurska 4, 10 000 ZAGREB

tel: +385 1 3702 301 , +385 1 3909 310 , fax: +385 1 4577 726



NORMA  
HRVATSKIH  
ŽELJEZNICA

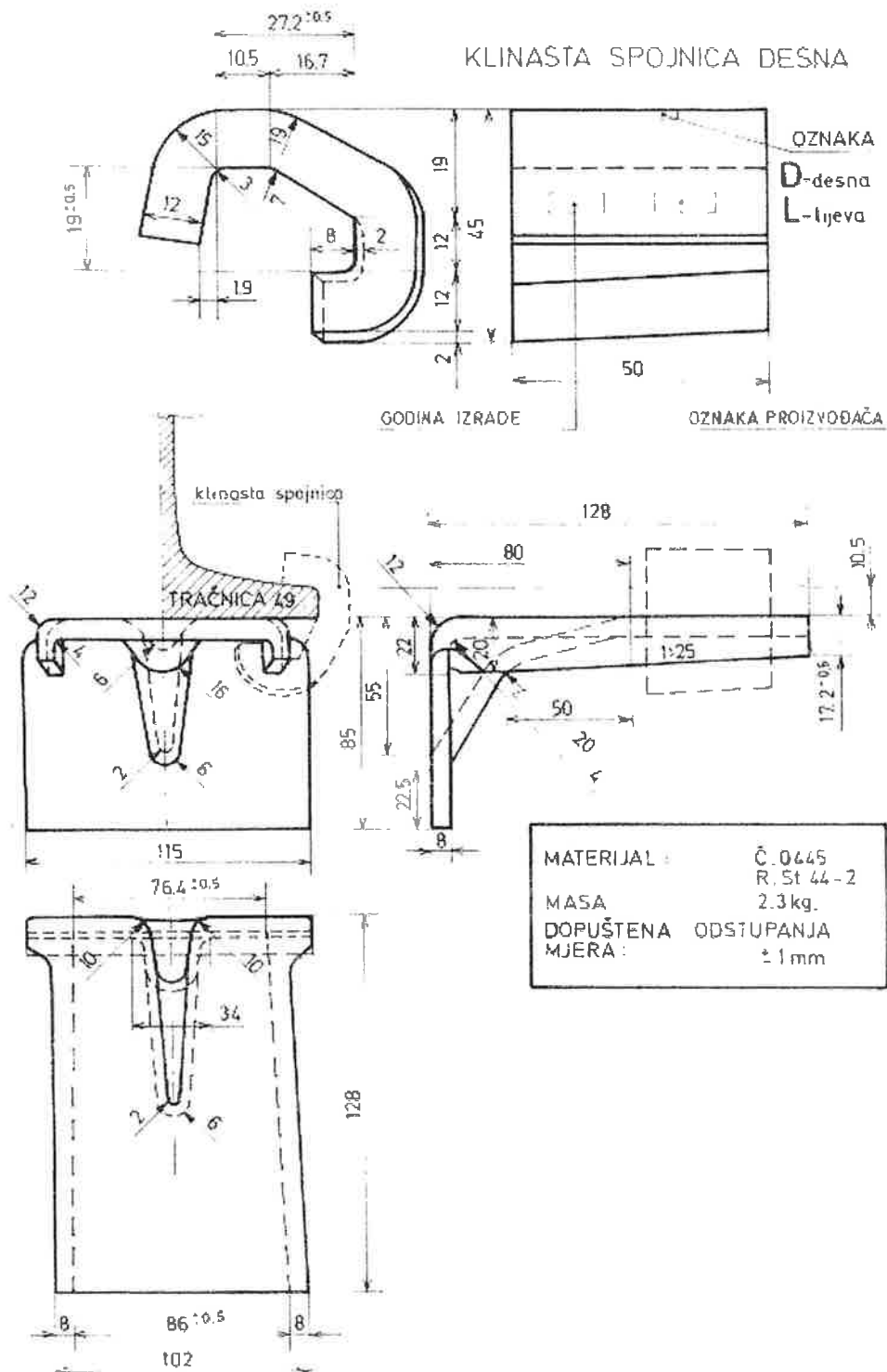
Naprava protiv klizanja tračnica za  
tračnice tipa S-45, S-49 i UIC 54E

HŽN  
G1.341/1

Strana 1/1

Sa obveznom  
primjenom  
od 4.09.2001.

Odluka Uprave HŽ-a broj U-28-37/01 od 4.09.2001,  
objavljena u Službenom vjesniku HŽ broj 7 od 17.09.2001



09.05.2002

HRVATSKE ŽELJEZNICE

Izmjene

INTERNA  
STRUKOVNA  
NORMA HŽ  
INFRASTRUKTURA

# NAPRAVA PROTIV KLIZANJA TRAČNICA ZA TRAČNICE TIPA 60E1

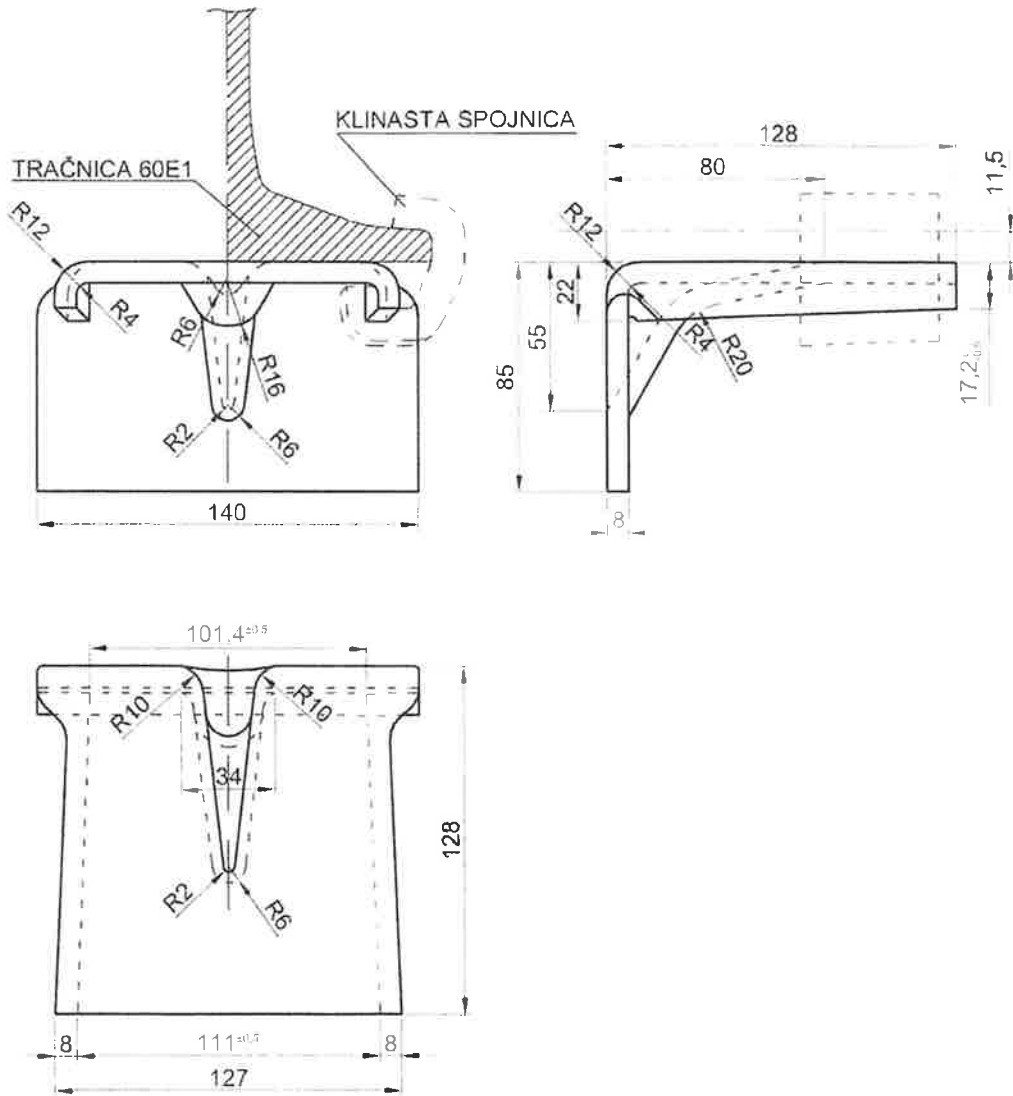
HŽN  
G1.343/1

Strana 1/2

S obvezatnom  
primjenom  
od 04.09.2001.

Odluka Uprave HŽ broj U-28-37/01 od 04.09.2001.  
objavljena u Službenom vjesniku HŽ-a broj 7/01 od 17.09.2001.

MJERILO 1:2,5



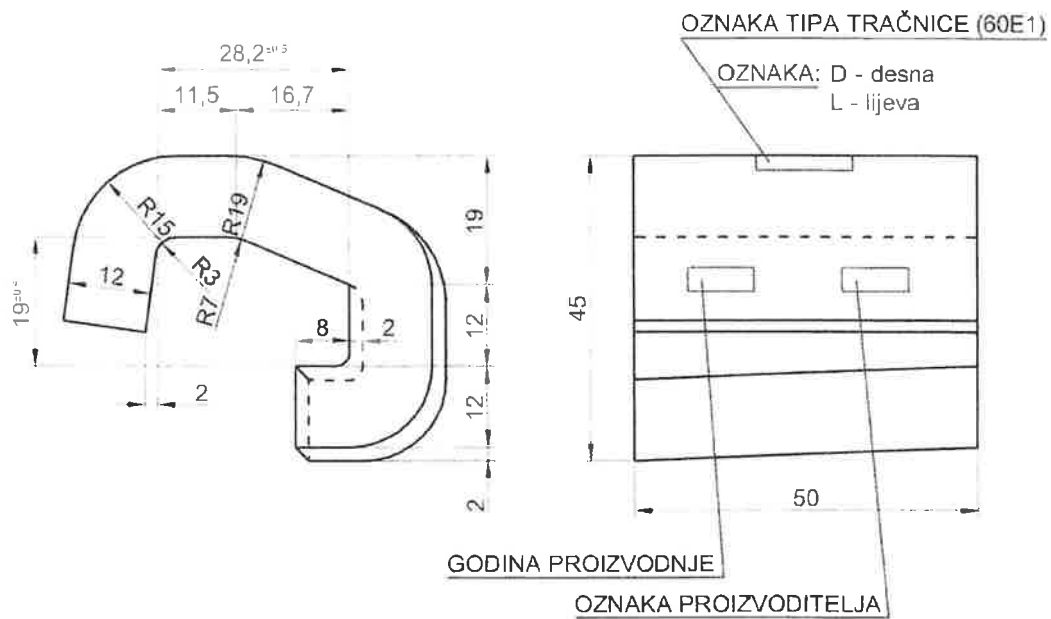
17.02.2009.

HŽ INFRASTRUKTURA

Izmjene

## KLINASTA SPOJNICA DESNA

MJERILO 1:1



MATERIJAL: Č.0445

R.St 44-2

DOPUŠTENA ODSTUPANJA MJERA: ± 1 mm