



PRUŽNE GRAĐEVINE

Međimurska 4, 10 000 ZAGREB

e-mail: prg@prg.hr web: www.prg.hr

POSLOVNO PODRUČJE BIČK

POZIV ZA DOSTAVU PONUDA EBN: 44384

Naš znak: A.M.4.3.

EBN: 44384

Datum: 28.05.2026.

Vrsta Postupka: Otvoreni postupak nabave

1. PODACI O PREDMETU NABAVE

Redni broj	Opis predmeta nabave	Jed. mjere	Količina
1.	Ispitivanje mehaničkih svojstava postavne motke prema HRN EN ISO 6892-1:2019 Metoda B	Kpl	2

Osoba zadužena za kontakt: Josip Grdešić, mob: 099/422 6596, josip.grdesic@prg.hr

2. SADRŽAJ PONUDE:

PONUDA treba sadržavati:

1. Jedinične cijene bez PDV-a Zagreb, Trnava bb
2. Ukupnu vrijednost ponude
3. Rok isporuke
4. Uvjete i način plaćanja
5. Opciju ponude (ne kraću od 60 dana)

3. NAČIN I ROK ZA DOSTAVU PONUDE

- Rok za dostavu ponuda je do **02.06.2026.** god. do **12:00 sati** na e – mail adresu ante.maric@prg.hr

Ponude koje ne sadrže tražene podatke i one pristigle nakon roka bez obzira na način dostave navedenog ovim upitom neće se uzeti u razmatranje.

Na ovaj postupak ne primjenjuje se Zakon o javnoj nabavi. Kriterij za odabir ponude je ekonomski najpovoljnija ponuda sa stajališta Naručitelja ili najniža cijena.

Za odabir ponude je dovoljna jedna (1) pristigla ponuda, koja udovoljava svim traženim zahtjevima i uvjetima naručitelja.

SLUŽBA NABAVE
Ante Marić

Društvo upisano u sudski registar Trgovačkog suda u Zagrebu MBS: 080416334, OIB: 34601781192, MB: 1601636

Predsjednik Uprave: Pero Semren, dipl. ing. prom.

Članovi Uprave: Zvonko Perčin, dipl. ing. građ. ; Neven Ivošević, mag.ing.el.

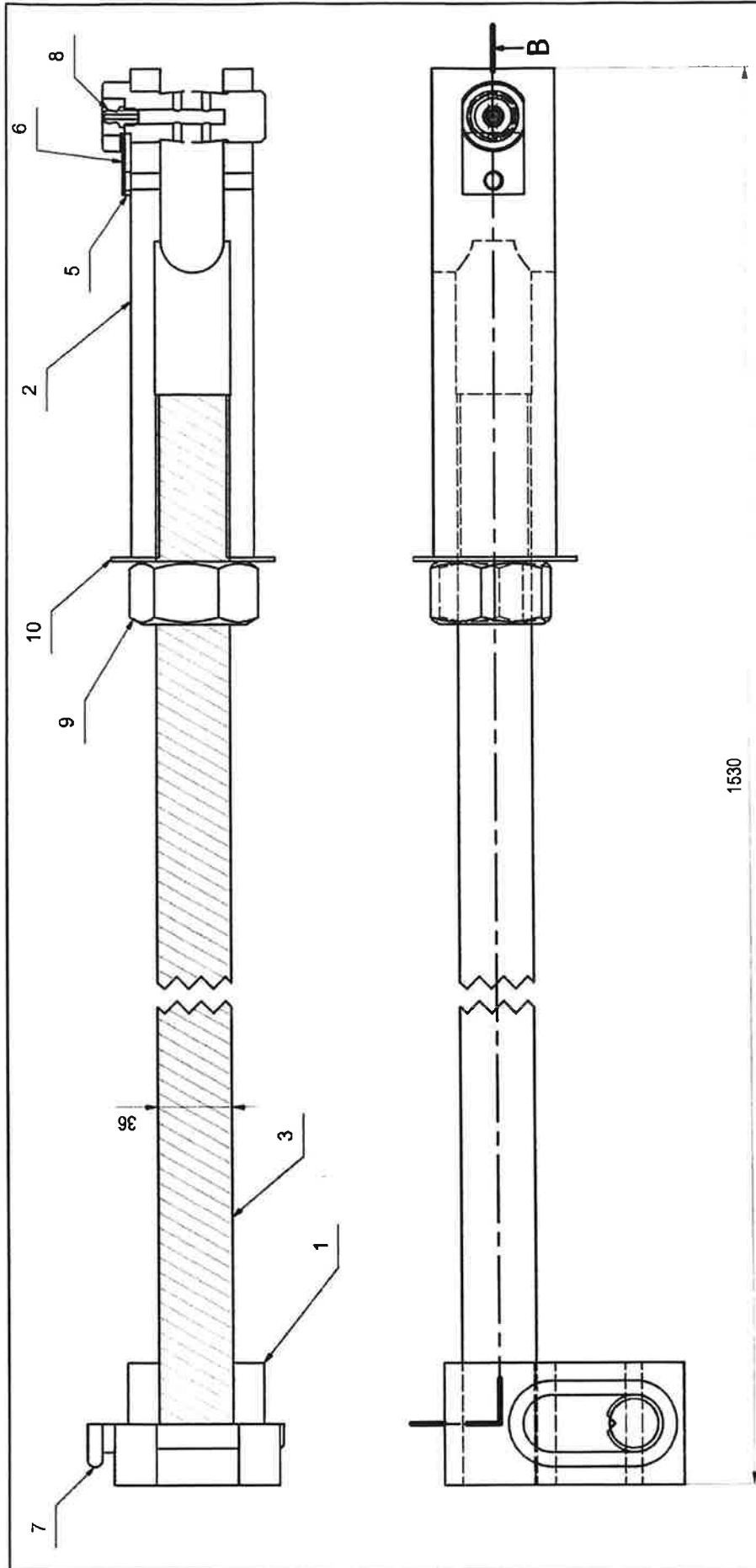
Temeljni kapital: 8.480.748,56 EUR

Poslovna banka: Zagrebačka banka d.d., Zagreb, Trg bana Josipa Jelačića 10, IBAN: HR8123600001102394115

Pružne građevine d.o.o., Međimurska 4, 10 000 ZAGREB

tel: +385 1 3702 301 , +385 1 3909 310 , fax: +385 1 4577 726

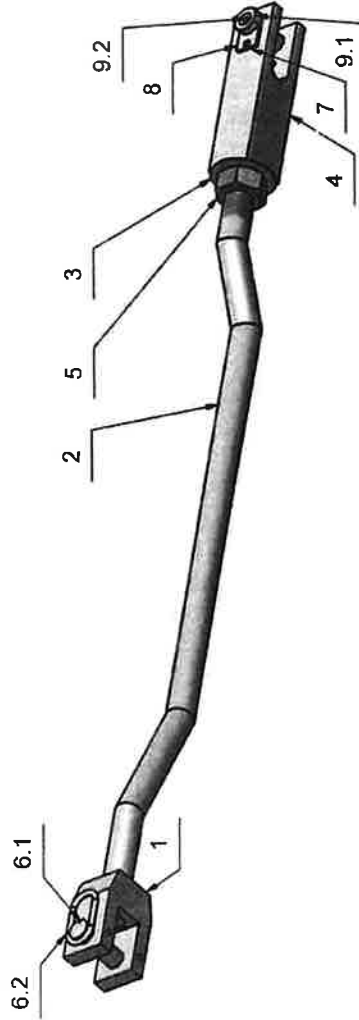
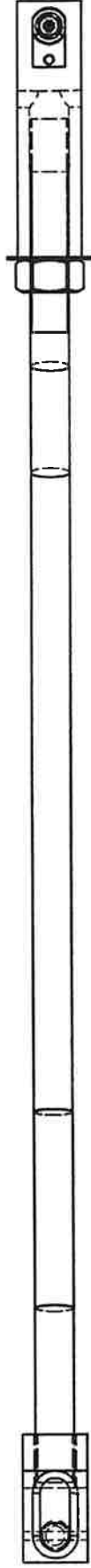
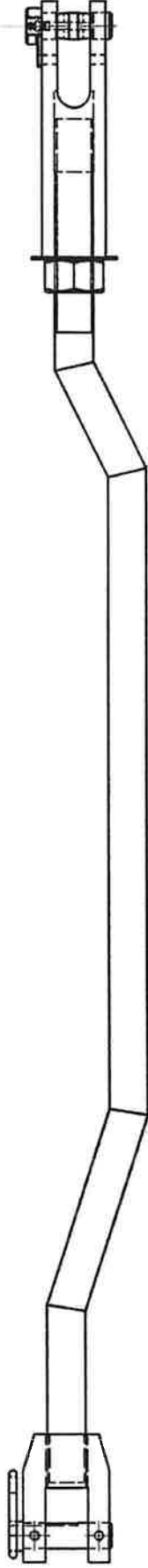




Masa: 18,55 kg

PRUŽNE GRAĐEVINE d.o.o.		Pužpis	
Konstruirao	Datum	Ime	
Čirao	27.08.2014.	D. Mihaljević	
Pregledao	27.08.2014.	J. Grdešić	
Odobrio			
Mjerilo	Naziv objekta		
1:2	POSTAVNA MOTKA		
	Naziv sklopa		
	Postavna motka za skretnicu		
	Crtač broj:		
	ID: 014.024		
	Veza crt. br.:		
	Zamjena za:		

1417



Masa: 18,3 kg

Konstruirao	Datum	Ime	Poljipis
Crcao	27.01.2015.	D.Mihaljević	
Pregledao	27.01.2015.	J.Grdešić	
Odobrio			
Mjerilo			
Naziv objekta Postavna potezna motka za skretnicu			
Naziv sklopa Postavna potezna motka			
Crtaz broj: ID 014.207			
Veza crt. br.:			
Zamjena za:			



PRUŽNE GRAĐEVINE d.o.o.