



## PRUŽNE GRAĐEVINE

Međimurska 4, 10 000 ZAGREB

e-mail: prg@prg.hr web: www.prg.hr

### POSLOVNO PODRUČJE BIČK POZIV ZA DOSTAVU PONUDA EBN 44477

Naš znak: I.P.4.3.  
P.N. Br.: 101/267/26  
Ur.Br.: 753-26-1  
EBN: 44477  
Datum: 15.06.2026.

Vrsta postupka nabave: Otvoreni postupak nabave

#### 1. PODACI O PREDMETU NABAVE

Redni broj	Opis predmeta nabave	Jedinica mjere	Količina
1.	KLADICA SRCA 49-200-7°30' GS.319-3 (nacrt ID: 024.011 JG)	kom	20
2.	KLADICA SRCA 49-200-7°30' GS.311-1 (nacrt ID: 024.013 JG)	kom	10
3.	KLADICA SRCA 49-180-7 GS.318 (nacrt ID: 024.007 JG)	kom	10
4.	KLADICA SRCA 49-180-7 GS.317 (nacrt ID: 024.009 JG)	kom	10
5.	KLADICA SRCA 49-180-7 GS.311 (nacrt ID: 024.008 JG)	kom	20

**Napomena:** nacrti u prilogu

**Procijenjena vrijednost nabave:** 18.000,00 EUR bez PDV – a

**Osoba zadužena za kontakt:** Josip Grdešić, mob: 099/4226 596, josip.grdesic@prg.hr

#### 2. SADRŽAJ PONUDE:

**PONUDA treba sadržavati:**

1. Jedinичne cijene bez PDV-a, fca Trnava bb, Zagreb
2. Ukupnu vrijednost ponude
3. Rok isporuke
4. Uvjete i način plaćanja
5. Opciju ponude (ne kraću od 60 dana)

#### 3. NAČIN I ROK ZA DOSTAVU PONUDE

- Rok za dostavu ponuda je do **23.06.2026.** god. do **12:00 sati** na adresi Trg Francuske Republike 13, 10000 Zagreb.
- Ponudu dostavite u zatvorenoj omotnici s naznakom: « NE OTVARAJ ! PONUDA ZA PN 101/267/26 »

Društvo upisano u sudski registar Trgovačkog suda u Zagrebu MBS: 080416334, OIB: 34601781192, MB: 1601636

Predsjednik Uprave: Pero Semren, dipl. ing. prom.

Članovi Uprave: Zvonko Perčin, dipl. ing. građ. ; Neven Ivošević, mag.ing.el.

Temeljni kapital: 8.480.748,56 EUR

Poslovna banka: Zagrebačka banka d.d., Zagreb, Trg bana Josipa Jelačića 10, IBAN: HR8123600001102394115



Pružne građevine d.o.o., Međimurska 4, 10 000 ZAGREB

tel: +385 1 3702 301, +385 1 3909 310, fax: +385 1 4577 726



## PRUŽNE GRAĐEVINE

Međimurska 4, 10 000 ZAGREB

e-mail: prg@prg.hr web: www.prg.hr

Ponude koje ne sadrže tražene podatke i one pristigle nakon roka bez obzira na način dostave navedenog ovim upitom neće se uzeti u razmatranje.

Na ovaj postupak ne primjenjuje se Zakon o javnoj nabavi. Naručitelj neće javno otvarati ponude. Kriterij za odabir ponude je najniža cijena ili ekonomski najpovoljnija ponuda sa stajališta Naručitelja.

Za odabir ponude je dovoljna jedna (1) pristigla ponuda, koja udovoljava svim traženim zahtjevima i uvjetima naručitelja.

Podaci o zaprimljenim ponudama, ponuditeljima i broju ponuda tajni su do objave Odluke o odabiru.

Naručitelj zadržava pravo poništiti ovaj postupak nabave u bilo kojem trenutku, odnosno ne odabrati niti jednu ponudu, a sve bez ikakvih obveza ili naknada bilo koje vrste prema ponuditeljima.

Naručitelj će izvršiti pregled, ocjenu i rangiranje dostavljenih ponuda u razumnom roku te pisanu obavijest o rezultatima nabave (o odabiru najpovoljnije ponude ili poništenju postupka nabave) dostaviti svim ponuditeljima.

SLUŽBA NABAVE

Iva Paulik

Društvo upisano u sudski registar Trgovačkog suda u Zagrebu MBS: 080416334, OIB: 34601781192, MB: 1601636

Predsjednik Uprave: Pero Semren, dipl. ing. prom.

Članovi Uprave: Zvonko Perčin, dipl. ing. građ. ; Neven Ivošević, mag.ing.el.

Temeljni kapital: 8.480.748,56 EUR

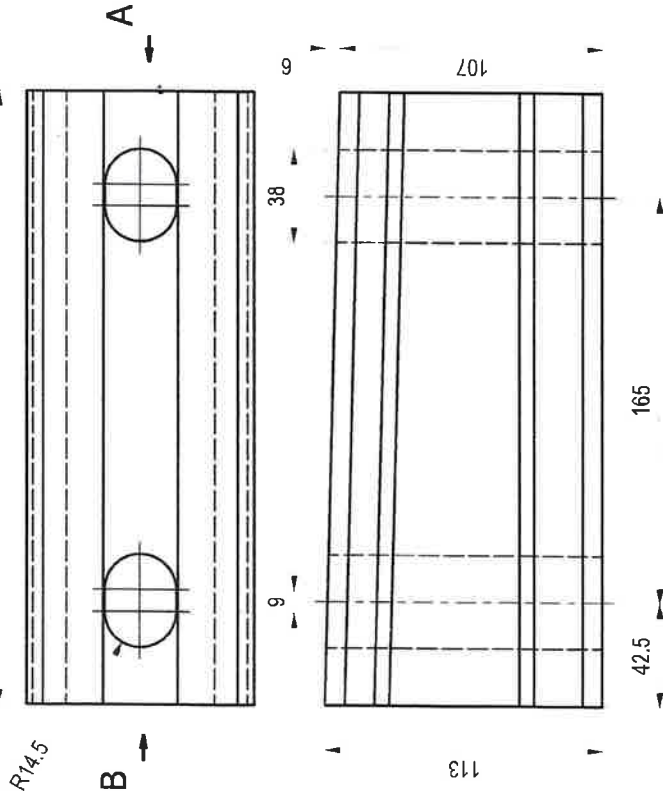
Poslovna banka: Zagrebačka banka d.d., Zagreb, Trg bana Josipa Jelačića 10, IBAN: HR8123600001102394115

Pružne građevine d.o.o., Međimurska 4, 10 000 ZAGREB

tel: +385 1 3702 301, +385 1 3909 310, fax: +385 1 4577 726

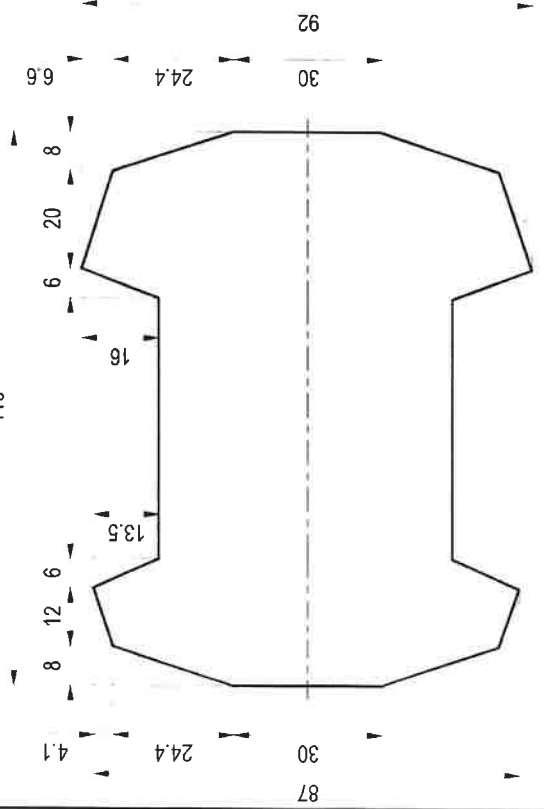


250

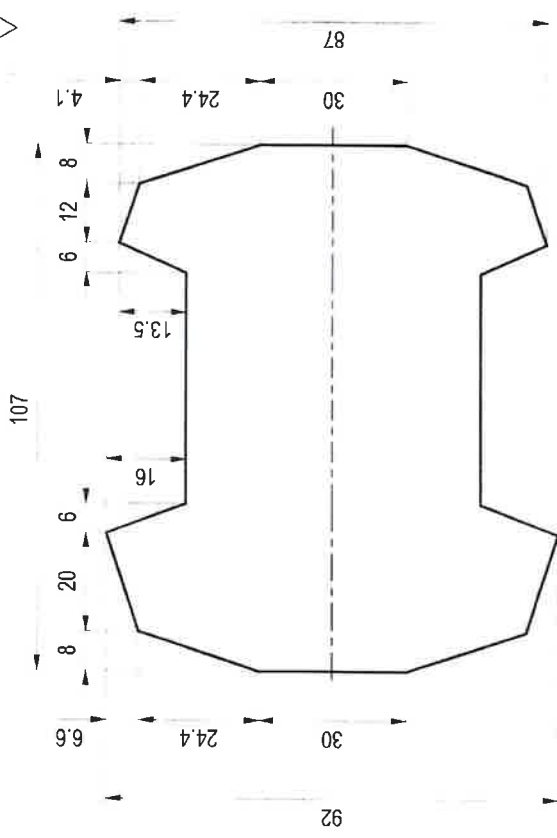


Pogled B (Mjerilo 1:1)

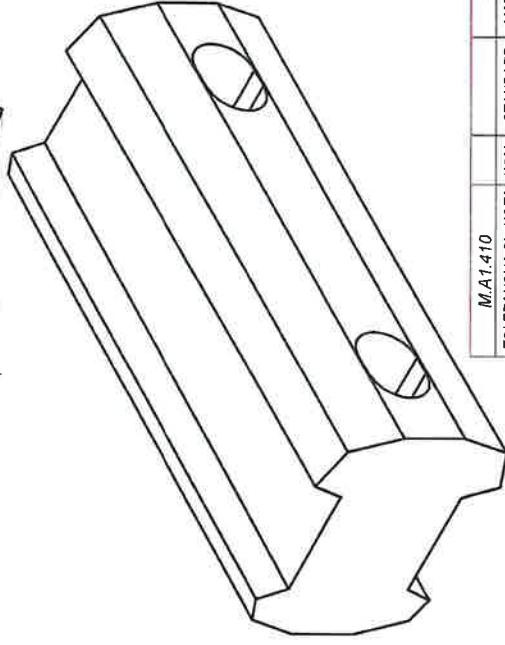
113



Pogled A (Mjerilo 1:1)

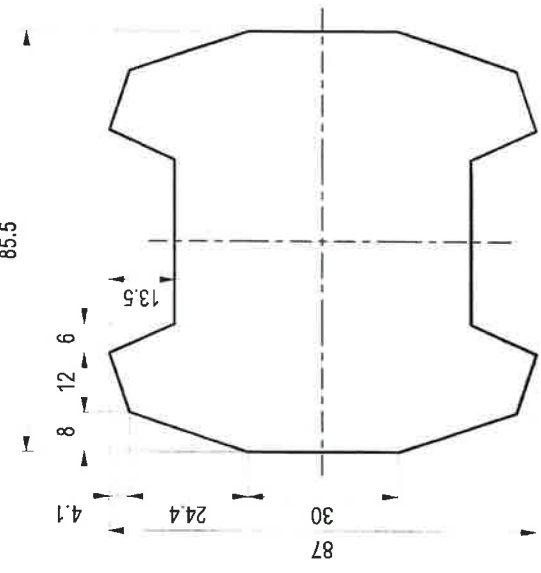


N9

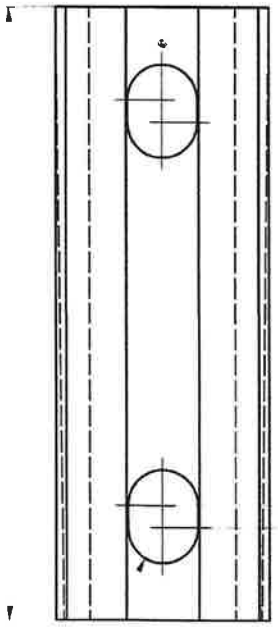


M.A.1.4.10		SL. 20		13,1 kg	
TOLERANCIJA SL. KOTA		DIMENZIJE		MASA	
KOM. Datum		MATERIJAL		MAPOMENA	
Ime		Pogled			
Konstruirao		Gradešić		PRUŽNE GRADEVINE D.O.O.	
Crao		07/2024.		ID 024,011 JG	
Pregledao				Veza crt. br.: MIN 300603	
Odobrio				Žanjena za:	
Mjerilo		Naziv sklopa		Crtadž broj:	
1:2		Skretnica 49E1-200-7°30' TM			
Naziv pozicije		Kladica GS.319-3			

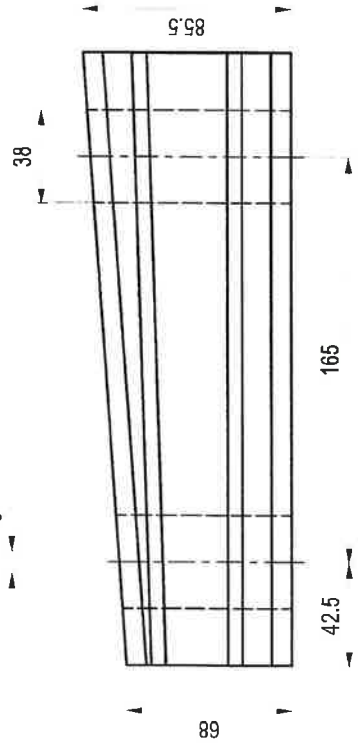
Pogled A (Mjerilo 1:1)



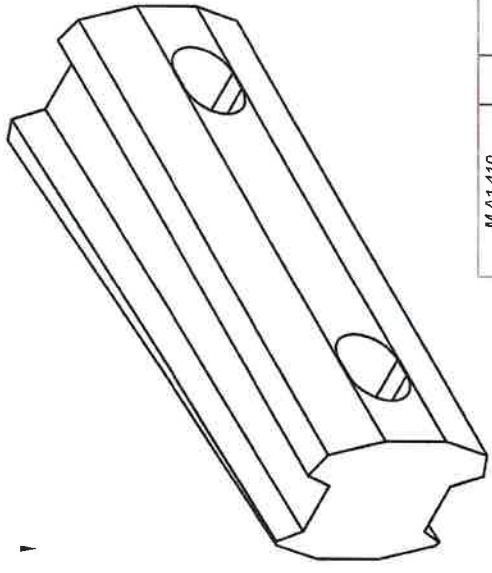
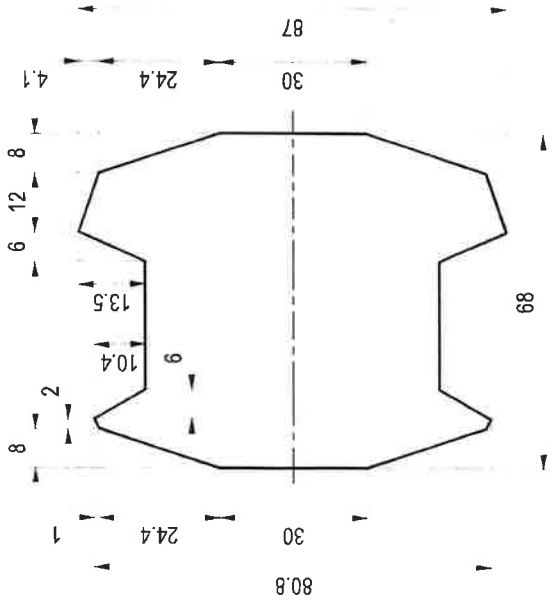
A



B

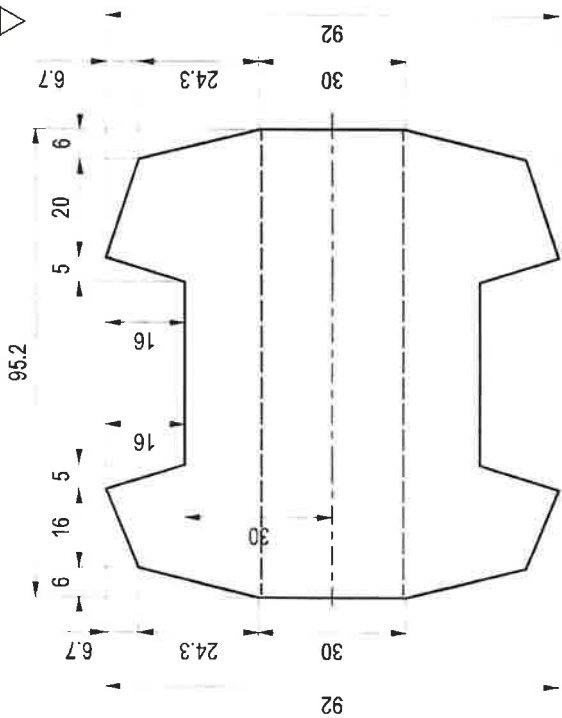


Pogled B (Mjerilo 1:1)

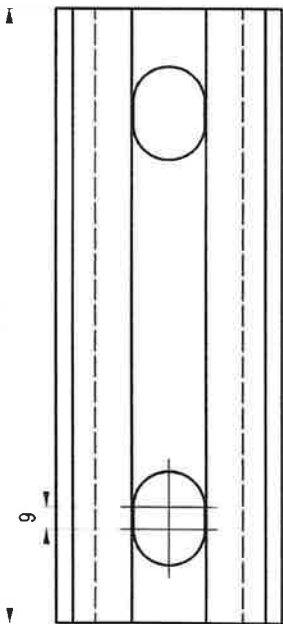


M.A.1-410	SL.20	8.9 kg	
TOLERANCIA SL. KOTA	MATERIJAL	MASA	MAPOMENA
Datum	Ime		
07/2024.	Grdešić		
Konstruirao			
Crtao			
Pregradio			
Odobrio			
Mjerilo			
1:2	Skrtenica 49E1-200-7°30' TM		PRUŽNE GRADEVINE D.O.O.
	Naziv sklopa		Crtaj broj:
	Naziv pozicije		ID: 024.013 JG
	Kladica GS.311-1		Veza crt. br.: MIN 300599
			Zamjena za:

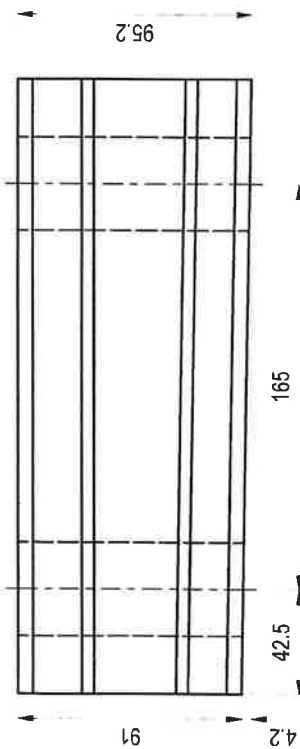
Pogled B (Mjerilo 1:1)



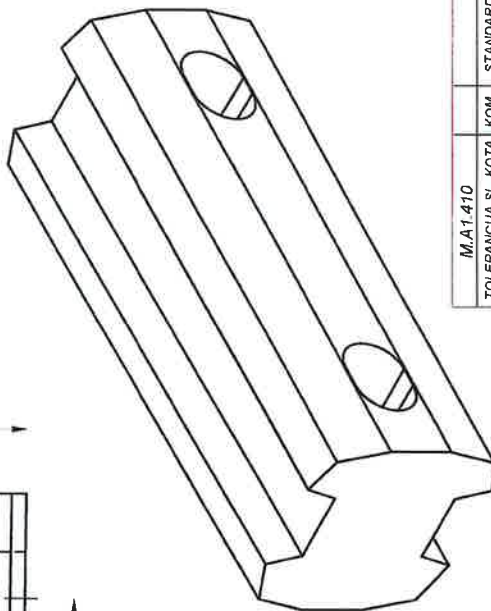
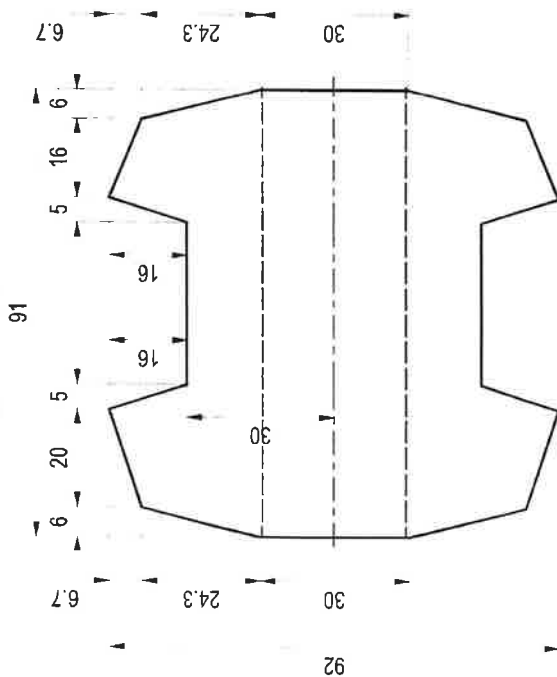
Pogled B



C



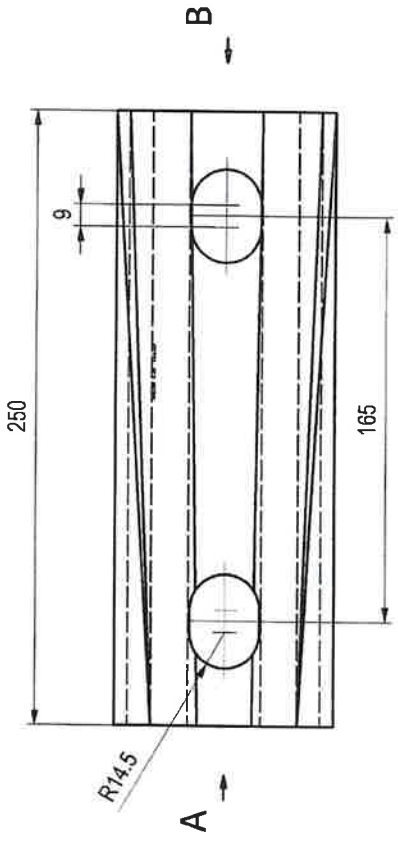
Pogled C (Mjerilo 1:1)



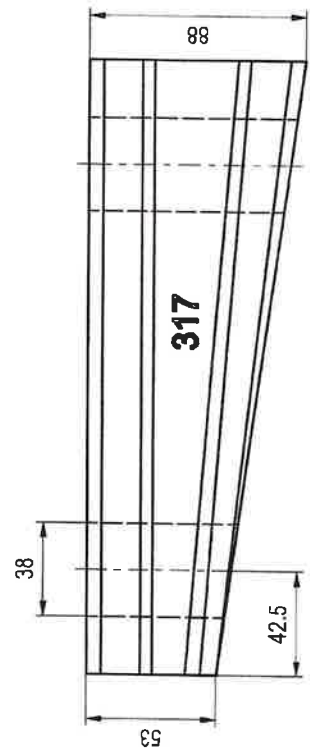
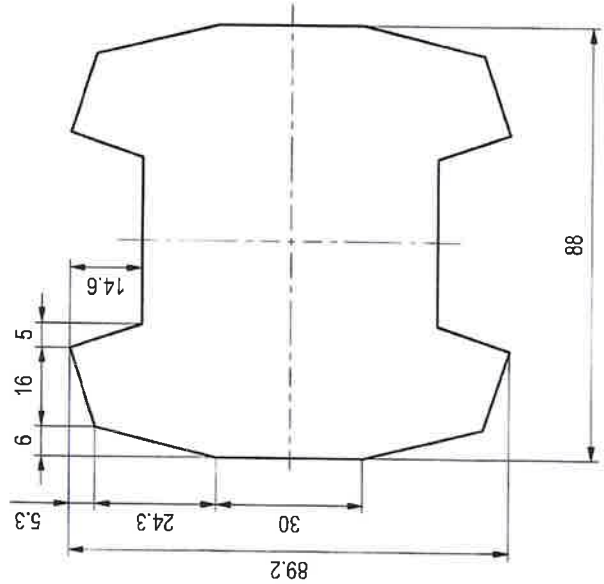
M.A1.410	SL. 20	11.6 kg	
TOLERANCIA SL. KOTA	MATERIAL	MASA	NAPOMENA
Konstruirao	STANDARD	DIMENZJE	<p>PRUŽNE GRAĐEVINE D.O.O.</p>
Crtao	Ime	Poljst	
Pregledao	Gradešić		
Odobrio			
Mjenio			
Naziv sklopa		Skrtenica 49E1-180-7 TM	
1:2		ID: 024,007 JG	
Naziv pozicije		Veza ort. br.: GS.318.00	
		Zamjena za: Kladica 318	



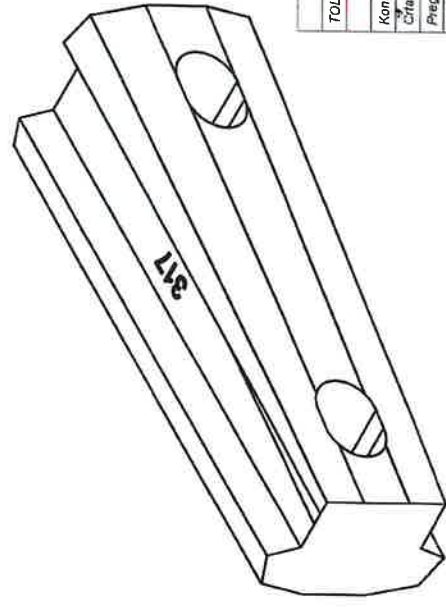
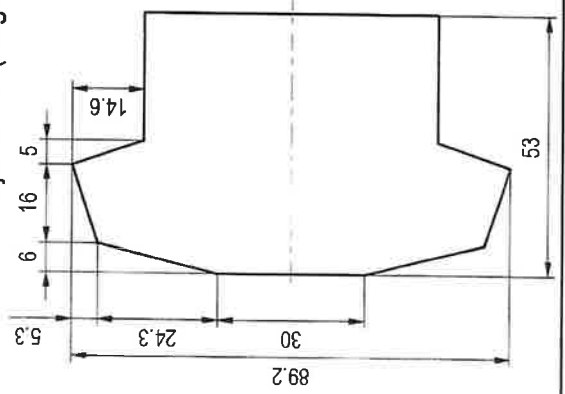
N9



Mjerilo 1:1 (Pogled B)



Mjerilo 1:1 (Pogled A)

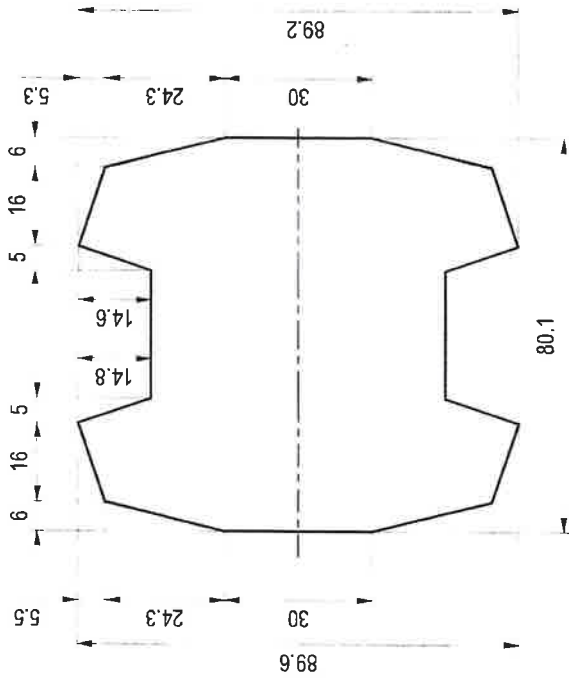


Broj 317 utisnuti sa gornje i donje strane kladice (veličina broja 10 mm).

M.A.1.410	SL. 20	8,4 kg	PRUŽNE GRAĐEVINE D.O.O.		
TOLERANCIJA SL. KOTA	STANDARD	MATERIJAL	DIMENZIJE	MASA	NAPOMENA
	Ime	Popis			
Datum	Ime	Popis			
06/2024.	Grdešić				
Konstruirao	Naziv sklopa		Skretnica 49E1-180-7 TM		
Čitao	Naziv pozicije		Kladica 317		
Pregledao	1:2				
Odobrio			Cresč broj:		
Mjerilo			ID: 024.009 JG		
			Vesa crt. br.: GS.317.00		
			Zamjena za:		

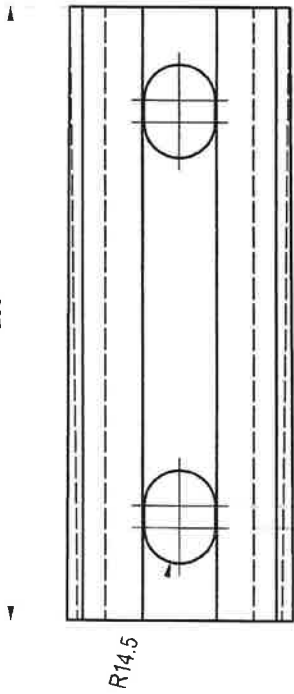
N9

Pogled B (Mjerilo 1:1)



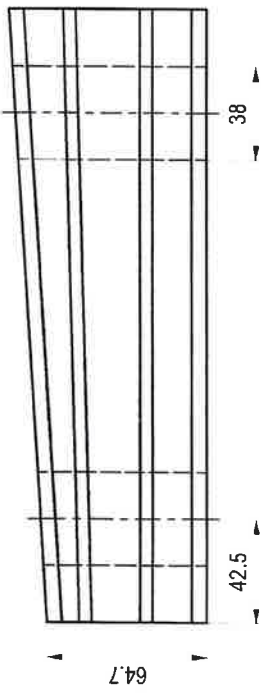
B

250

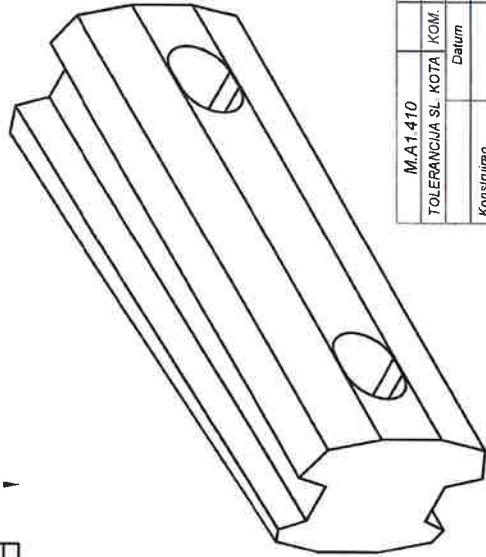
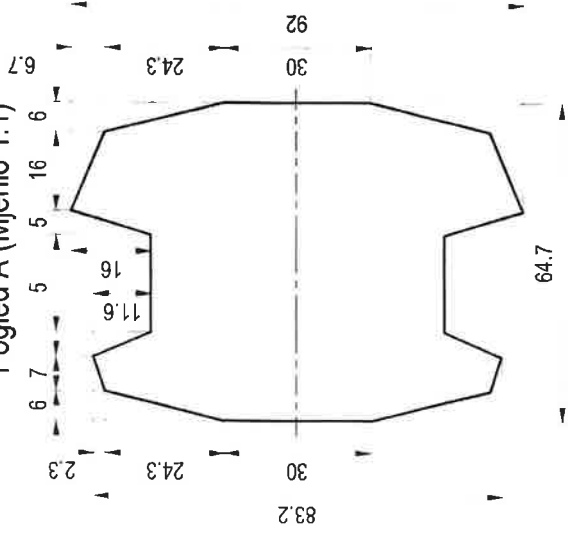


A

165



Pogled A (Mjerilo 1:1)



M.A1.410		KOM.		SL. 20		8.9 kg		NAPOMENA	
TOLERANCIJA SL. KOTA		STANDARD		DIMENZIJE		MASA		PRUŽNE GRAĐEVINE D.O.O.	
Datum		Ime		Materijal		MATERIJAL		MATERIJAL	
06/2024		Grdešić		Polipis		MATERIJAL		MATERIJAL	
Konstruirao		Pregledao		Odobrio		MATERIJAL		MATERIJAL	
Mjerno		Naziv sklopa		Naziv pozicije		MATERIJAL		MATERIJAL	
1:2		Skrtenica 49E1-180-7 TM		Kladica 311		MATERIJAL		MATERIJAL	
Cres# broj:		ID:		Veza crt. br.:		Zamjena za		MATERIJAL	
		024.008 JG		GS.371.00				MATERIJAL	