



PRUŽNE GRAĐEVINE

Međimurska 4, 10 000 ZAGREB

e-mail: prg@prg.hr web: www.prg.hr

POSLOVNO PODRUČJE BIČK

POZIV ZA DOSTAVU PONUDA EBN: 39330

Naš znak: A.M.4.3.

EBN: 39330

Datum: 18.04.2024.

Vrsta Postupka: Otvoreni postupak nabave

1. PODACI O PREDMETU NABAVE

Redni broj	Opis predmeta nabave	Jed. mjere	Količina
1.	ČAHURA RAZREZNA ZA POSTAVNU SPRAVU FI 33/26-27,5	KOM	40

Osoba zadužena za kontakt: Josip Grdešić, mob: 099/422 6596, josip.grdesic@prg.hr

2. SADRŽAJ PONUDE:

PONUDA treba sadržavati:

1. Jedinične cijene bez PDV-a Zagreb, Trnava bb
2. Ukupnu vrijednost ponude
3. Rok isporuke
4. Uvjete i način plaćanja
5. Opciju ponude (ne kraću od 60 dana)

3. NAČIN I ROK ZA DOSTAVU PONUDE

- Rok za dostavu ponuda je do **22.04.2024.** god. do **12:00 sati** na e – mail adresu ante.maric@prg.hr

Ponude koje ne sadrže tražene podatke i one pristigle nakon roka bez obzira na način dostave navedenog ovim upitom neće se uzeti u razmatranje.

Na ovaj postupak ne primjenjuje se Zakon o javnoj nabavi. Kriterij za odabir ponude je ekonomski najpovoljnija ponuda sa stajališta Naručitelja ili najniža cijena.

Za odabir ponude je dovoljna jedna (1) pristigla ponuda, koja udovoljava svim traženim zahtjevima i uvjetima naručitelja.

SLUŽBA NABAVE
Ante Marić



Društvo upisano u sudski registar Trgovačkog suda u Zagrebu MBS: 080416334, OIB: 34601781192, MB: 1601636

Predsjednik Uprave: Pero Semren, dipl. ing. prom.

Članovi Uprave: Zvonko Perčin, dipl. ing. građ.; Željko Mihaljević, dipl. ing. prom.; Neven Ivošević, mag.ing.el.

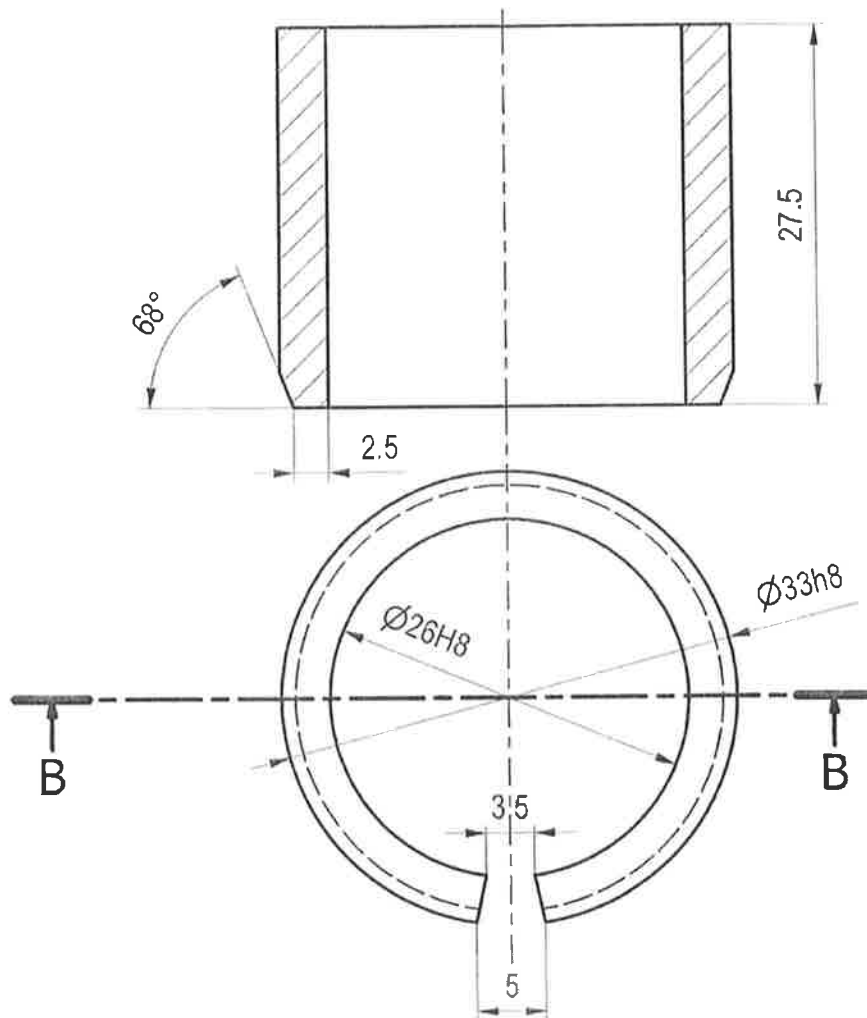
Temeljni kapital: 8.480.748,56 EUR

Poslovna banka: Zagrebačka banka d.d., Zagreb, Trg bana Josipa Jelačića 10, IBAN: HR8123600001102394115

Pružne građevine d.o.o., Međimurska 4, 10 000 ZAGREB

tel: +385 1 3702 301, 385 1 3909 310 fax: +385 1 4577 726

B-B (2:1)



ČAHURU CEMENTIRATI NA 58-60 HRC NA DUBINU 0,2 - 0,3 MM

M.A1.410			Č.4320		N/A	
TOLERANCIJA SL. KOTA	KOM.	STANDARD	MATERIJAL	DIMENZIJE	MASA	NAPOMENA
	Datum	Ime	Potpis		PRUŽNE GRAĐEVINE D.O.O.	
Konstruirao						
Crtao	03.03.2021	Grdešić				
Pregledao						
Odobrio						
Mjerilo	Naziv sklopa				Crtež broj:	
2:1					ID: 021.001 JG	
	Naziv pozicije				Veza crt. br.:	
	Čahura za postavnu spravu				Zamjena za:	