



PRUŽNE GRAĐEVINE

Međimurska 4, 10 000 ZAGREB

e-mail: prg@prg.hr web: www.prg.hr

POSLOVNO PODRUČJE BIČK POZIV ZA DOSTAVU PONUDA EBN:21591

Naš znak: M.M.4.3.

EBN: 21591

Datum: 20.08.2019.

Vrsta postupka nabave: Otvoreni postupak nabave

1. PODACI O PREDMETU NABAVE

Redni broj	Opis predmeta nabave	Jedinica mjere	Količina
1.	Usluga lijevanja prstena magnezitnog lonca (prema nacrtu) - Materijal: sivi lijev kvalitete SL25 - Stupanj hrapavosti površine:N6	kom	11

Osoba zadužena za kontakt: Ana-Marija Tomić, mob: 099/543-9271, ana-marija.tomic@prg.hr

2. SADRŽAJ PONUDE:

PONUDA treba sadržavati:

1. Jedinične cijene bez PDV-a fca Kolodvorska bb, Zaprešić
2. Ukupnu vrijednost ponude
3. Rok isporuke : 15 dana od ispostave Narudžbenice
4. Uvjete i način plaćanja
5. Opciju ponude (ne kraću od 60 dana)

3. NAČIN I ROK ZA DOSTAVU PONUDE

- Rok za dostavu ponuda je do **23.08.2019.** god. do **12:00 sati** na e – mail adresu mirta.murgic@prg.hr

Ponude koje ne sadrže tražene podatke i one pristigle nakon roka bez obzira na način dostave navedenog ovim upitom neće se uzeti u razmatranje.

Na ovaj postupak ne primjenjuje se Zakon o javnoj nabavi. Kriterij za odabir ponude je ekonomski najpovoljnija ponuda sa stajališta Naručitelja ili najniža cijena.

Za odabir ponude je dovoljna jedna (1) pristigla ponuda, koja udovoljava svim traženim zahtjevima i uvjetima naručitelja.

SLUŽBA NABAVE
Mirta Murgić

Društvo upisano u sudski registar Trgovačkog suda u Zagrebu MBS: 080416334, OIB: 34601781192, MB: 1601636

Predsjednik Uprave: Pero Semren, dipl. ing. prom.

Članovi Uprave: Zvonko Perčin, dipl. ing. građ.; Željko Mihaljević, dipl. ing. prom.

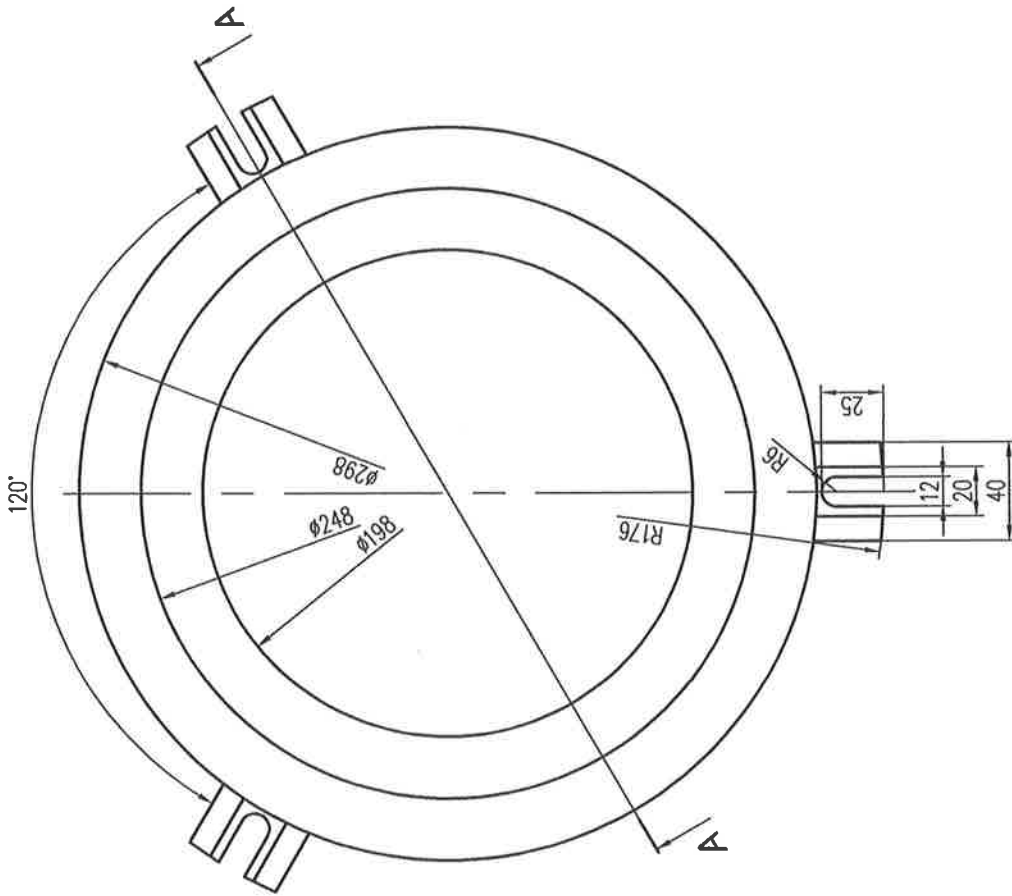
Temeljni kapital: 63.898.200,00 kn.

Poslovna banka: Zagrebačka banka d.d., Zagreb, Trg bana Josipa Jelačića 10, IBAN: HR812360001102394115

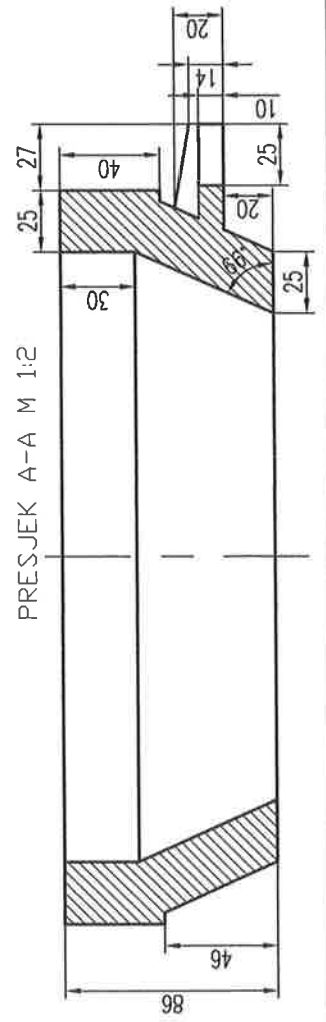
Pružne građevine d.o.o., Međimurska 4, 10 000 ZAGREB

tel: +385 1 3702 301, 385 1 3909 310 fax: +385 1 4577 726





PRESJEK A-A M 1:2



POZ	1	Prsten magnetnog lonca	KOM.	STANDARD	SIVILJEV	332x88	MAPOMENA
Konstruktor	Ime		Datum		Prilozak		Pružne građevine d.o.o. 10000 Zagreb
Član	V. Petrović		22.07.2019.				
Projektor	J. Grosić						
Češić							
Ime	Naziv objekta		1:2		Prsten magnetnog lonca		Crtač broj:
		Naziv stolice		Garnitura za AT zavanje		ID: 019.001 VP	
						Veza crtača broj:	
						Završena az.	