



PRUŽNE GRAĐEVINE

Međimurska 4, 10000 ZAGREB

e-mail: prg@prg.hr web: www.prg.hr

POSLOVNO PODRUČJE POSIT

POZIV ZA DOSTAVU PONUDA EBN 23887

Naš znak: B.B.4.3.

EBN: 23887

Datum: 12.03.2020.

Vrsta postupka nabave: Otvoreni postupak nabave

1. PODACI O PREDMETU NABAVE

Red. broj	Opis predmeta nabave	Jedinica mjere	Količina
1.	ZNAK B – 23 komplet sa šelnama, bez stupića	Kom	20
2.	PLOČA UPOZORENJA	Kom	70

Osoba zadužena za kontakt: Mario Badanjak, mob:099/244 3282, mario.badanjak@prg.hr

2. SADRŽAJ PONUDE:

PONUDA treba sadržavati:

1. Jedinične cijene bez PDV-a , fca **Branimirova 6, Zagreb**
2. Ukupnu vrijednost ponude
3. Rok isporuke
4. Uvjete i način plaćanja
5. Opciju ponude (ne kraću od 60 dana)

2. NAČIN I ROK ZA DOSTAVU PONUDE

Rok za dostavu ponuda je do **17.03.2020.** god. do **12:00 sati** na mail adresu bozana.bingula@prg.hr

Ponude koje ne sadrže tražene podatke i one pristigle nakon roka bez obzira na način dostave navedenog ovim upitom neće se uzeti u razmatranje.

Na ovaj postupak ne primjenjuje se Zakon o javnoj nabavi. Kriterij za odabir ponude je ekonomski najpovoljnija ponuda sa stajališta Naručitelja ili najniža cijena.

Za odabir ponude je dovoljna jedna (1) pristigla ponuda, koja udovoljava svim traženim zahtjevima i uvjetima naručitelja.

SLUŽBA NABAVE

Božana Bingula



Društvo upisano u sudski registar Trgovačkog suda u Zagrebu MBS: 080416334, OIB: 34601781192, MB 1601636
Predsjednik Uprave: Pero Semren, dipl. ing. prom. Članovi Uprave: Zvonko Perčin, dipl. ing. građ.; Željko Mihaljević, dipl. ing. prom.
Temeljni kapital: 63.898.200,00 kn. Poslovna banka:
Zagrebačka banka d.d., Zagreb, Trg bana Josipa Jelačića 10, IBAN: HR8123600001102394115

Pružne građevine d.o.o., Međimurska 4, 10104 ZAGREB
tel: +385 1 3702 301 , 385 1 39 09 310 fax: +385 1 4577 726



Pružne građevine d.o.o. za obavljanje uslužnih djelatnosti

10109 ZAGREB, Međimurska 4

tel: +385 1 3702 312 žat: 855 4264, 855 3574 fax: +385 1 3702 314 e-mail: prg@prg.hr web: www.prg.hr

PRILOG

TEHNIČKA SPECIFIKACIJA

MATERIJALA POTREBAN ZA RADOVE NA IZGRADNJI ZAŠTITNIH VRATA



Pružne građevine d.o.o. za obavljanje uslužnih djelatnosti

10109 ZAGREB, Međimurska 4

tel: +385 1 3702 312 žat: 855 4264, 855 3574 fax: +385 1 3702 314 e-mail: prg@prg.hr web: www.prg.hr

TEHNIČKE SPECIFIKACIJE I UVJETI ISPORUKE


1) OPĆI UVJETI ISPORUKE

- Uz specificiranu robu potrebno je isporučiti tehničku i ispitnu dokumentaciju te izjavu o sukladnosti. Dokumenti moraju biti sastavljeni na hrvatskom jeziku i latiničnom pismu ili prevedeni na hrvatski jezik i latinično pismo ako je proizvod proizveden izvan Republike Hrvatske
- Proizvođač/dobavljač treba priložiti prospekte/kataloge s tehničkim specifikacijama proizvođača
- Dobavljač treba priložiti suglasnost proizvođača da nudi njegovu robu

Red.br.	Naziv	Jed.mjera	Količina
1.	Znak B-23	kom	20
2.	Ploča upozorenja za zaštitna vrata 360x260 mm	kom	60

2) NAČIN PREUZIMANJA DIJELOVA

- vizualni pregled količina dijelova i sklopova ponuđenih za preuzimanje

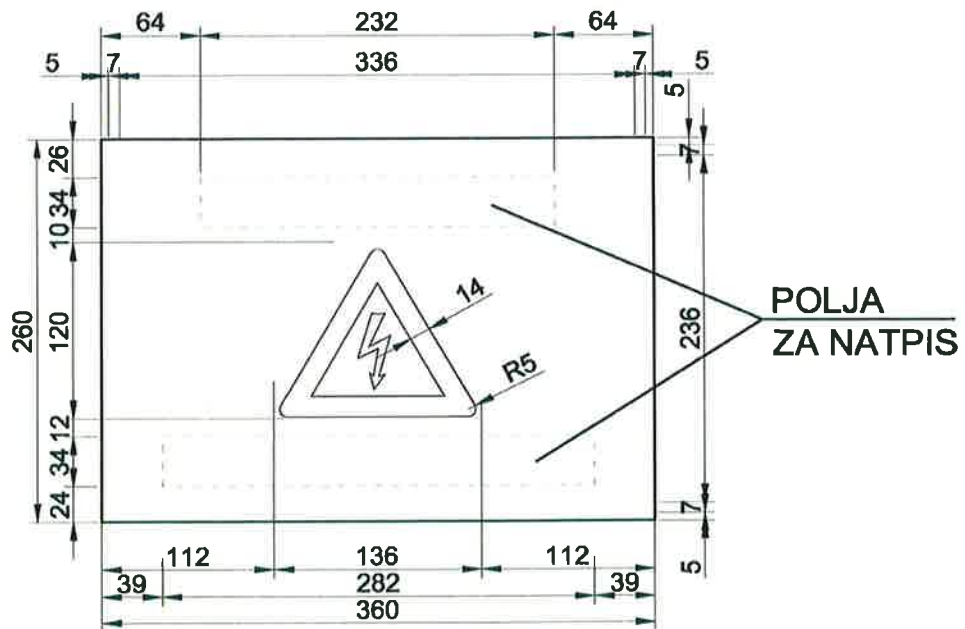
INTERNA TEHNIČKA SPECIFIKACIJA HŽ INFRASTRUKTURE d.o.o S obvezatnom primjenom od 21.03.2014.	OZNAKE UPOZORENJA O OPASNOSTIMA - OPASNOST OD STRUJNOG UDARA NA ZAŠTITNIM VRATIMA I ELEKTROVUČNIM PODSTANICAMA	ITS S1. 107
	Odluka Uprave HŽ Infrastrukture d.o.o. broj UI-123-36-1/14 od 06.03.2014. objavljena u Službenom vjesniku HŽI-a broj 4/14 od 13.03.2014.	
<p>1. Predmet Ova specifikacija propisuje oblik, osnovne mjere, materijal i izradu oznake upozorenja o opasnostima - Opasnost od strujnog udara na zaštitnim vratima i elektrovučnim podstanicama (postrojenjima za sekcioniranje, transformatorskim stanicama, te ostalim elektroenergetskim objektima).</p> <p>2. Primjena Oznaka upozorenja o opasnostima ugrađuje se prema odredbama Obavijesti trajne vrijednosti br. 3/14.</p> <p>3. Izgled oznake Oznaku upozorenja o opasnostima Opasnost od strujnog udara čini ploča. Ploča se ugrađuje na zaštitna vrata kod željezničko-cestovnih prijelaza, dok je na ostale elektroenergetske objekte (evp postrojenja za sekcioniranje, transformatorske stanice itd.) moguće ugraditi ploču ili naljepnicu, prema odredbama Obavijesti trajne vrijednosti br. 3/14.</p> <div data-bbox="707 1081 1058 1337" data-label="Image"> </div> <p style="text-align: center;">slika 1.</p> <p>4. Veličina Veličina ploče je dimenzija 360 x 260 mm. Veličina naljepnice je istih dimenzija 360 x 260 mm.</p> <p>5. Oblik i mjere Oblik i osnovne mjere moraju odgovarati slici 1., slici 2., slici 3. i slici 4.</p> <p>6. Materijal i izrada</p> <p>6.1. Ploča se izrađuje od vruće pocinčanog lima, debljine 2 mm (s predviđenim rupama za ugradnju) ili se izrađuje naljepnica.</p> <p>6.2. Žuto polje na ploči izrađuju se od žute film folije. Žuta boja prema RAL-u 1026, a crna prema RAL-U 9004. Folija mora biti otporna na UV zračenje. Folija koja se primjenjuje za oznake na zaštitnim vratima mora biti retroreflektirajuća za prometne znakove klase III prema uvjetima propisanim HRN EN 12899.</p> <p>7. Postavljanje Mjesto ugradnje oznake propisano je odredbama Obavijesti trajne vrijednosti br. 3/14.</p>		
21.03.2014.	 HŽ INFRASTRUKTURA	I. Izdanje

ITS S1.107, strana 2/3

MJ 1:4



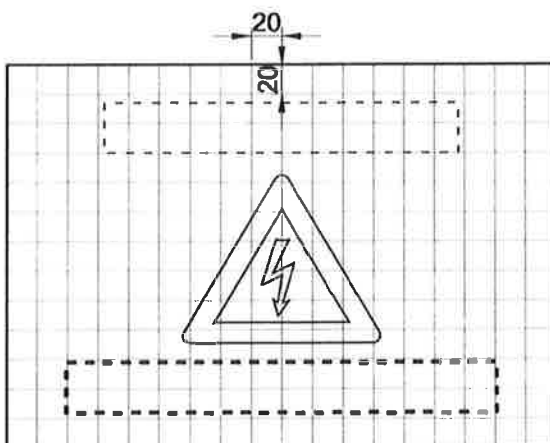
silka 2.



silka 3.

ITS S1.107, strana 3/3

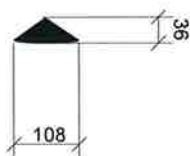
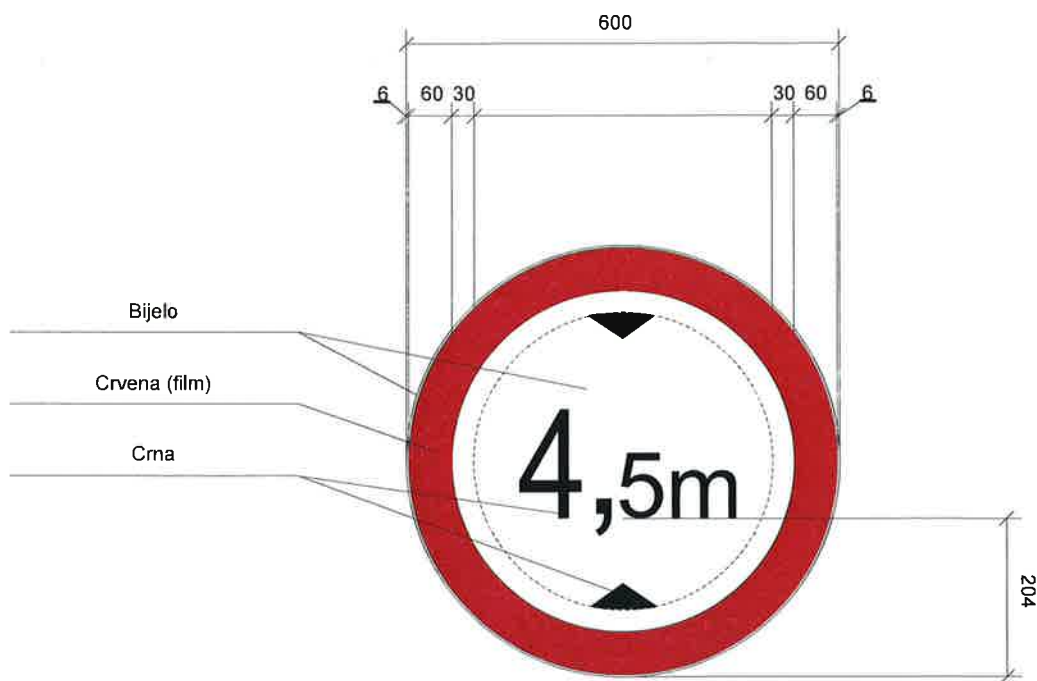
MJ 1:4



silka 4.

Oznaka: znak 223

Naziv: «Zabrana prometa za vozila čija ukupna visina prelazi određenu visinu»



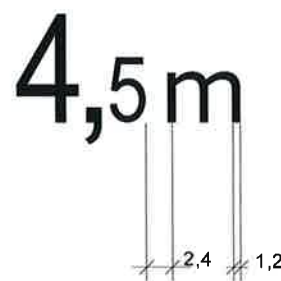
Hb 175 (velike brojke)



Hb 105 (male brojke)



Hs 105 (slova)



Za ispisivanje natpisa upotrebljava se pismo prema odredbama hrvatske norme HRN 1114.

Visina brojaka i slova mora iznositi (u mm) :

Hb 175 (velike brojke)

Hb 105 (male brojke)

Hs 105 (slova)